

ASPIRATOARE INDUSTRIALE PENTRU ULEI ȘI SPAN

RAM OIL 280

ASPIRATOR INDUSTRIAL PENTRU ULEIURI LUBRIFIANTE ȘI REZIDUURI



Guarda il video!



POTENZA
2,2 kW - 3 HP



APPLICAZIONE
Uleiuri și lubrifianți
amestecați Prafuli

VANTAGGI

- Filtează și refolosește uleiurile lubrifiante și de tăiere
- Este posibilă aspirarea și evacuarea simultană a lichidelor
- Colectare simplificată a lichidelor și gestionare a așchiilor
- Construcție robustă din oțel vopsit

HIGHLIGHTS



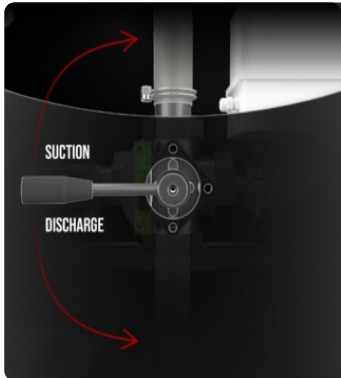
ASPIRING UNITĂ

Unitatea de aspirație este o turbină cu canal lateral cu cuplare directă între motor și rotor. Turbina este echipată cu o supapă de siguranță care garantează funcționarea continuă, fără întreținere. Turbina este prevăzută în mod standard cu un amortizor de zgomot metalic, care asigură un nivel redus de zgomot.



UNITATE DE FILTRARE

Lichidul colectat trece printr-un filtru PPL lavabil cu o eficiență de 150μ și un coș cu sită, care captează așchiile și simplifică eliminarea acestora. În acest fel, chiar și cele mai mici particule solide pot fi separate, făcând lichidul filtrat potrivit pentru reutilizare.



SISTEM DE EVACUARE A LICHIDELOR

O pârghie practică în partea din spate a aspiratorului permite comutarea rapidă între aspirarea și golirea recipientului. Sistemul de flux invers utilizează aerul evacuat din turbină, asigurând o funcționare eficientă și rapidă.



KIT DE ACCESORII INCLUS

Un kit de accesorii complet și funcțional este inclus în dotarea standard a aspiratorului

DATE TEHNICE
MOTORE

Tipologie	Turbin [®] cu canal lateral
Potenza	2,2 kW - 3 HP
Frequenza	50/60 Hz
Voltaggio	400 V
Vuoto in continuo	220 mBar
Massima portata d'aria	220 m ³ /h
Classe di isolamento	55 F IP
Livello di rumorosità	72 dB(A)

MACCHINA

Bocca aspirante	50 Ø mm
Sistema di raccolta	Container din o [®] el
Capacità solido	40 lt
Capacità liquido	280 lt
Sistema di scarico liquidi	Flux invers
Tempo di aspirazione	280/80 lt/sec
Tempo di scarico	280/80 lt/sec
Dimensioni	700 x 1450 mm
Altezza	1400 mm
Peso	220 Kg
Kit accessori incluso	P12352
Separazione solido	Co [®] grilat
Separazione liquidi	PPL 150 [®] m sac
Valvola di sicurezza	Supap [®] de reducere a vidului

FILTRAZIONE

Tipologia filtro primario	Sac
Media	Polipropilen [®] 150 [®] m

DOTAZIONI



KIT PRO PENTRU ULEI & SPAN P12352

Kit de accesorii de bază, diametru de 50 mm, pentru aspiratoarele destinate colectării uleiului și spanului



CARTUȘ ANTI-OIL

Cartuș anti-oil pentru protecția motorului



FURTUN CU PISTOL DE EVACUARE



CONECTOR

Conector industrial cu 4 pini



CEREBRĂ



CABLU DE ALIMENTARE



ROATĂ CU FRÂNĂ

Roată în marcă cu frână integrată



ROATĂ

Roată pivotantă care nu marchează



CONSTRUCȚIE DIN OȚEL

Construcție industrială robustă din oțel vopsit



PRV

Montat supapa de presiune

OPȚIUNI

STRUCTURA ȘI OPȚIUNILE

60  **Hz**

60 HZ
Disponibil în versiunea 60Hz

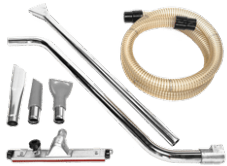


BIS - TRAPĂ DE INSPECȚIE
Trapă pentru inspecția și întreținerea aspiratorului intern



POMPĂ PENTRU EVACUAREA LICHIDELOR
Permite aspirarea și evacuarea simultană a lichidului

FIXĂRI



P12355
KIT PRO PENTRU ULEI & SPAN Ø 50MM
Kit de accesorii, diametru de 50 mm, pentru aspiratoarele destinate colectării uleiului și spanului