

# MANUEL D'UTILISATION ET D'ENTRETIEN

**TB AM**  
**ATEX Z22 II3D**

## INSTRUCTIONS GENERALES

# INDEX:

1.	SECTION D'INFORMATIONS.....	4
1.1	Préface.....	4
1.2	Principaux composants.....	7
1.3	Parties optionnelles.....	8
1.4	Données d'identification du fabricant.....	8
1.5	Plaquette d'identification.....	9
1.6	Marquage ATEX.....	9
1.7	Utilisations prévues.....	10
1.8	Conditions environnementales permises.....	10
1.9	Niveau de bruit.....	10
1.10	Données techniques.....	11
1.11	Garantie.....	13
2.	SECTION SÉCURITÉ.....	14
2.1	Informations sur la sécurité.....	14
2.2	Prescriptions de sécurité.....	15
2.3	Plaquettes et symboles de sécurité.....	18
2.4	Risques résiduels.....	19
2.5	Directives appliquées.....	20
2.6	Instructions de sécurité.....	20
3.	SECTION MANUTENTION, DEBALLAGE ET INSTALLATION.....	26
3.1	Manutention.....	26
3.2	Déballage.....	27
3.3	Installation.....	29
4.	SECTION FONCTIONNEMENT.....	31
4.1	Description des commandes.....	31
4.2	Cycle de travail.....	31
4.3	Vidage de la cuve.....	33
4.4	Stockage - mise hors service.....	35
5.	SECTION ENTRETIEN.....	36
5.1	Remarques.....	36
5.2	Normes générales de sécurité.....	37
5.3	Remplacement du filtre.....	39
5.4	En cas de dysfonctionnement.....	42
5.5	Mise en rebut.....	43

## DÉCLARATION DE CONFORMITÉ

Le fabricant :

**DEPURECO INDUSTRIAL VACUUMS S.r.l.** – Via Venezia, 32 – 10088 Volpiano (TO) – ITALIE |

Tél. +39 011 98 59 117 – Fax + 39 011 98 59 326 – C.F. | T.V.A 02258610357

E-mail : [depureco@depureco.com](mailto:depureco@depureco.com) – [www.depureco.com](http://www.depureco.com)

déclare

sous sa propre responsabilité que le modèle d'aspirateur décrit dans ce manuel



et auquel cette déclaration se réfère, est conforme aux exigences essentielles en matière de sécurité prévues par la **Directive Machine 2006/42/CE**, par la **Directive 2014/30/UE** concernant la compatibilité électromagnétique, par la **Directive 2011/65/UE - ROHS** - sur la limitation de l'utilisation de certaines substances dangereuses dans les appareils électriques et électroniques et par la **Directive Atex 2014/34/UE**.

La conformité a été vérifié sur la base des exigences des normes ou des documents normatifs:

**UNI EN 1127-1:2019**

**UNI EN ISO 80079-36:2016**

**EN 60079-0:2018**

**EN60079-31:2014**

Marquage: **CE**  **II 3 D Ex htc IIIC T140°C Dc**

Les normes utilisées comme référence pour la conception, la réalisation et le test de l'aspirateur sont indiquées dans le dossier technique présent dans les archives chez le bureau technique DEPURECO S.r.l.

Cette déclaration perd sa validité en cas de modifications apportées sur l'aspirateur, effectuées sans l'autorisation du fabricant.

Première édition: 15 juin 2019

Révision 01: 16 octobre 2023

  
Le Représentant légal  
Marco Devinentis CEO

## 1. SECTION D'INFORMATIONS



Ce manuel fait partie intégrante de l'aspirateur. Lire attentivement ce manuel et les annexes fournies. La connaissance des instructions contenues est indispensable pour utiliser l'aspirateur et effectuer l'entretien dans des conditions de sécurité

**IMPORTANT** - La marque et le logo DEPURECO présents dans ce document se réfèrent et appartiennent à **DEPURECO INDUSTRIAL VACUUMS S.r.l.**  
Ce document est la propriété exclusive de DEPURECO S.r.l. La reproduction en est donc interdite, par quelque moyen que ce soit (graphique, informatique, etc.), qu'elle soit partielle ou totale, sans l'autorisation de la Direction de l'entreprise.

### 1.1 Préface

Cher client,  
Merci d'avoir choisi DEPURECO et félicitations pour avoir acheté un aspirateur DEPURECO de la série ECOBULL  
Nous avons préparé ce manuel afin de vous permettre d'apprécier pleinement la qualité de cette machine.  
Nous vous recommandons de le lire entièrement avant d'utiliser la machine pour la première fois.  
Dans ce manuel, se trouvent des informations, des conseils et des mises en garde importantes pour l'utilisation de l'aspirateur vous aidera à exploiter au mieux les capacités techniques de votre machine.

Il est recommandé de lire attentivement les messages, les mises en garde et les indications précédés de ces symboles :



**Pour la sécurité des personnes**



**Pour l'intégrité de l'aspirateur**



**Pour la sauvegarde de l'environnement**

Ce manuel décrit les modèles suivants:

## Aspirateur de poussière conducteur

L'aspirateur est équipé du filtre suivant :

- CARTOUCHE FILTRANTE CONIQUE CLASSE H ANTISTATIQUE (P12720)**

Ces aspirateurs ont été classifiés selon les classes de poudres suivantes :

<b>L</b>	<b>Risque modéré – L'aspirateur est compatible avec l'aspiration de poudres avec un valeur limite d'exposition. &gt; 1 mg/m<sup>3</sup> sur la base du volume occupé</b>
----------	--

<b>M</b>	<b>Risque moyen - L'aspirateur est compatible avec l'aspiration de poudres avec un valeur limite d'exposition. &gt; 0,1 mg/m<sup>3</sup> sur la base du volume occupé</b>
----------	---

<b>H</b>	<b>Risque élevé – L'aspirateur peut aspirer toutes les poudres avec tous valeur limites d'exposition sur la base du volume occupé, y compris les poudres cancérogènes et pathogènes.</b>
----------	--

Les informations techniques contenues dans ce manuel appartiennent à DEPURECO et doivent être considérées comme étant de nature réservée.

La reproduction, même partielle, du projet graphique, du texte et des illustrations est interdite par la loi.

Certains détails représentés dans les illustrations présentes dans ce manuel pourraient être différents de ceux de votre aspirateur. Ceci, parce que certains composants pourraient avoir été enlevés afin de garantir une plus grande clarté des illustrations.

Ce manuel, pour être plus pratique à consulter, est divisé en sections qui sont identifiées par des symboles graphiques.

Les sujets traités dans ce manuel sont ceux qui sont exigés par la Directive Machines 2006/42/CE et les données techniques indiquées dérivent du dossier technique présent dans les archives chez DEPURECO.

Pour ce qui est de la Règlementation 1907/2006/CE (REACH), DEPURECO déclare que ses produits ne contiennent aucune des substances dites *extrêmement préoccupantes* - SVHC c'est-à-dire Substances of Very High Concern - indiquées dans la liste des substances candidates.

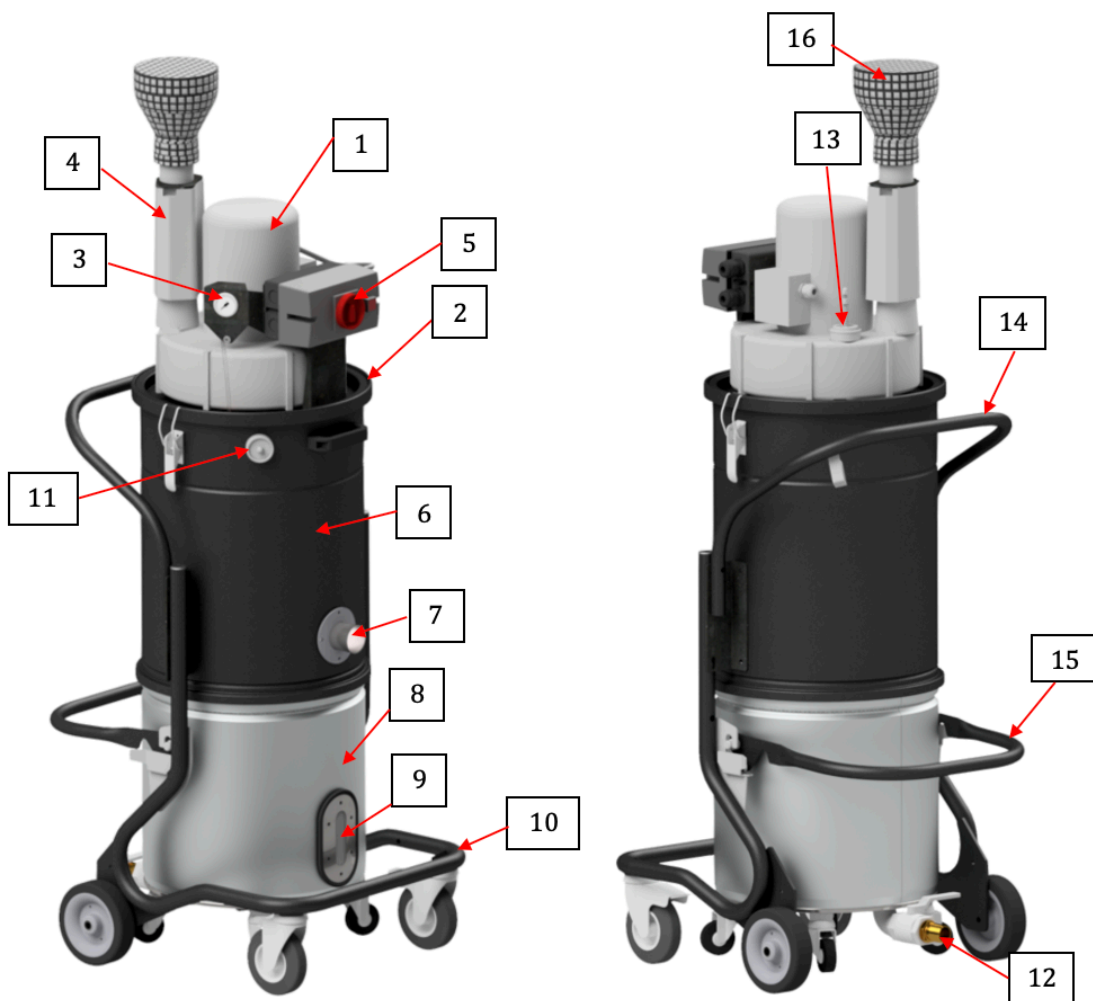
Ce manuel doit être conservé dans un lieu accessible à tout le personnel préposé à l'utilisation et à l'entretien de l'aspirateur.  
Pour tout litige, c'est le Tribunal de Turin (Italie) qui est compétent



Ce manuel est partie intégrante de l'aspirateur. Lire attentivement ce manuel et les annexes fournies. La connaissance des instructions contenues est indispensable pour utiliser l'aspirateur et effectuer l'entretien dans des conditions de sécurité

## 1.2 Principaux composants

- 1) Souffleur
- 2) Base moteur
- 3) Vacuomètre
- 4) Silencieux
- 5) Selecteur marche/arrêt
- 6) Chambre de filtration
- 7) Bouche d'aspiration
- 8) Conteneur de collecte de poussières/débris
- 9) Hublot de niveau maximum
- 10) Cadre fixe
- 11) Soupape de sécurité Hydrogen
- 12) Robinet de vidange
- 13) Soupape de sécurité
- 14) Poignée de manutention
- 15) Poignée pour l'extraction et le transport du conteneur
- 16) Filtre diffuseur



## ATTENTION!

Sur le conteneur Il y a deux étiquettes adhésives sur le conteneur.  
L'autocollant près de la fenêtre d'inspection [A] indique le niveau maximum de liquide d'inertage autorisé à l'intérieur du conteneur.

Les autocollants représentant une flèche [B] ont pour fonction d'indiquer à l'opérateur le bon positionnement du bloc filtre à huiles par rapport au conteneur.  
REMARQUE N'utilisez que du liquide inerte compatible avec l'usage pour lequel l'aspirateur a été fabriqué.

DEPURECO décline toute responsabilité en cas d'utilisation de liquide d'inertage non conforme et inadapté à l'usage pour lequel l'aspirateur a été conçu.



Il n'est possible de soulever le conteneur que lorsque l'unité de filtration est correctement positionnée.

### SOUPAPE DE SÉCURITÉ

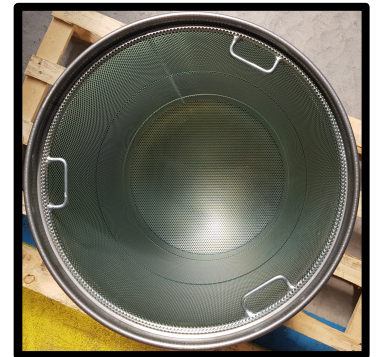
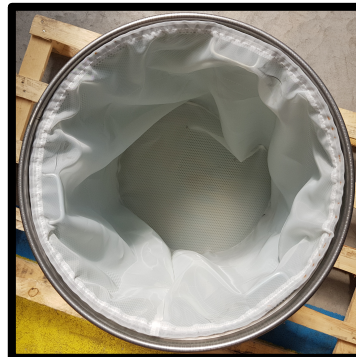
Dans la chambre de la machine se trouve une soupape de sécurité [12] qui permet au gaz de s'échapper s'il s'accumule à l'intérieur de la machine.

## CONTENEUR

À l'intérieur du conteneur se trouvent les composants suivants :

- Un panier grillé
- Un filtre à sac lavable

Le filtre a pour fonction de séparer les parties solides de l'huile d'inertage



### 1.3 Parties optionnelles

Selon l'application de l'aspirateur, une large gamme d'autres accessoires en option est disponible auprès de DEPURECO.

### 1.4 Données d'identification du fabricant

#### DEPURECO INDUSTRIAL VACUUMS S.r.l.

Via Venezia, 32 - 10088 Volpiano (TO) - ITALIE


tél. +39 011 98 59 117 - fax +39 011 98 59 326 | N° T.V.A. 02258610357

E-mail: [depureco@depureco.com](mailto:depureco@depureco.com) - site web : [www.depureco.com](http://www.depureco.com)




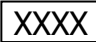

### 1.5 Plaquette d'identification

Pour toute communication avec le fabricant ou le revendeur, il faut toujours fournir les données indiquées sur la plaquette d'identification de l'aspirateur.

		Via Venezia, 32, 10088, Volpiano Tel. 011 98 59 117   Fax. 011 98 59 326 www.depureco.com		
Model		Serial No.		 
Dust class	IP	Kg	Year	

### 1.6 Marquage ATEX

Marquage pour luminaire adapté à une utilisation en extérieur classé ZONE 22 :

Fabricant .....	 
Adresse .....	
Appareil ...	
Série n. ....	
<b>CE  II 3 D Ex htc IIIC T140°C Dc</b>	
-15°C ≤ Tamb ≤ +40°C	
Année: 2021	
Autres données (page de couverture ecc.)	



**Le marquage ATEX n'est valable qu'en cas d'utilisation d'une huile d'inertisation à base de silicone ayant une rigidité diélectrique élevée (environ 10<sup>14</sup> Ohm cm).**

## 1.7 Utilisations prévues

Les aspirateurs sont construits et conçus conformément à la directive 2006/42/CE (Machines Directives) pour un usage industriel professionnel exclusif ; cependant, à des fins autres que domestiques.

Cet aspirateur est adapté au nettoyage et à la récolte de matériaux solides et uniquement dans les zones couvertes.



**Cet aspirateur est conçu pour collecter les poussières combustibles et / ou les particules sèches dans les atmosphères classées Zone 22, avec les limitations suivantes:  
Énergie minimale d'inflammation (MIE) de poussière > 3mJ**

L'aspirateur a été conçu pour être utilisé par un seul opérateur.

Conformément à la directive 1999/92 / CE, s'il existe des poussières combustibles et / ou des gaz inflammables sur le lieu de travail, il incombe à l'employeur de classer la zone et de choisir une machine à catégorie appropriée (selon définition donnée dans la directive 2014/34 / UE).

Toute autre utilisation doit être considérée comme **IMPROPRE**.

## 1.8 Conditions environnementales permises

Pour garantir le bon fonctionnement de l'aspirateur, celui-ci doit être placé à l'abri des agents atmosphériques (pluie, grêle, neige, brouillard, particules en suspension, etc.), à une température ambiante comprise entre 5° et 45°C, et dans un milieu dont l'humidité n'est pas supérieure à 70%.

Le milieu de travail doit être propre, suffisamment lumineux et sans atmosphère potentiellement explosive.

## 1.9 Niveau de bruit

Les tests du niveau sonore effectués sur ces modèles spécifiques d'aspirateur révèlent un niveau de pression sonore de:

**72 dB(A)**



### **ATTENTION!**

Pour les niveaux de pression sonore supérieurs à 85 dB(A), les travailleurs doivent être protégés par des équipements de protection individuelle (EPI) comme par exemple des protections acoustiques individuelles homologuées.

**Pour ces conditions, il est nécessaire de fournir aux travailleurs une formation et une information sur les risques dérivant de l'exposition au bruit.**

## 1.10 Données techniques

	<b>U.M.</b>	<b>A1086</b>
Poids*	[Kg]	50
Dimensions **	[mm]	665x738x1612
Hauteur	[mm]	1.400
Tension / Fréquence	[V]- [Hz]	400   50-60
Puissance	[kW -HP]	1,8 – 2,4
Vide en continu	[mBar]	180
Débit d'air	[m³/h]	240
Filtre primaire	Filtre à cartouche conique PTFE H13	
Surface du filtre	[cm²]	35.000
Niveau de bruit	[dB-A]	72
Capacité du conteneur	[L]	45

(\*) Poids sans emballage, poids emballage = 20 Kg

(\*\*) Dimensions sans emballage



## 1.11 Garantie

DEPURECO garantit ce modèle d'aspirateur pendant une période de 24 mois à partir de la date d'achat, indiquée sur la facture fiscale au moment de la livraison du produit.

La garantie déchoit si l'aspirateur a été réparé par des personnes non autorisées, ou en cas d'utilisation d'équipements, d'accessoires ou de composants non fournis ou non autorisés par DEPURECO, ou pour lesquels le retrait du numéro de série est constaté (pendant la période de garantie).

DEPURECO s'engage à réparer ou remplacer gratuitement les parties ou les composants qui, pendant la période de garantie, seraient défectueux depuis la fabrication.

La réparation est effectuée exclusivement auprès de notre siège ou dans le centre d'assistance que nous indiquons, et doit parvenir franco de port (frais de transport à la charge de l'utilisateur, sauf en cas d'accord différent).

La garantie ne comprend pas le nettoyage des organes de fonctionnement.

La facture fiscale doit être présentée au personnel technique autorisé qui effectue la réparation, ou elle doit accompagner l'aspirateur en cas d'expédition.

Les défauts non clairement attribués au matériel ou à la fabrication seront examinés exclusivement auprès de notre siège ou du Centre d'Assistance Technique que nous indiquerons.

Si la réclamation était injustifiée, tous les frais de réparation et/ou de remplacement des parties seront à la charge de l'acheteur.

Dans tous les cas, sont exclus de la garantie: les dommages accidentels à cause du transport, du manque de soin ou du mauvais traitement, d'un usage impropre, non conforme aux mises en garde indiquées sur ce manuel ou dérivant de phénomènes qui ne dépendent pas de l'utilisation normale / du fonctionnement normal de l'aspirateur.

DEPURECO décline toute responsabilité pour d'éventuels dommages aux personnes ou aux choses, causés par une utilisation mauvaise ou imparfaite de l'aspirateur.

Pour tout litige, c'est le Tribunal de Turin (Italie) qui est compétent.



**Pour bénéficier de la garantie : visiter le site [www.depureco.com](http://www.depureco.com) ou photocopier le formulaire situé à la dernière page de ce manuel et le remplir entièrement (de préférence en lettres majuscules) et l'envoyer par fax à Depureco au numéro + 39 011 98 59 117**



**En cas de doutes, ne pas interpréter ! Téléphonnez immédiatement à votre revendeur !**

## 2. SECTION SÉCURITÉ

### 2.1 Informations sur la sécurité



Aux termes du Décret Législatif (Italie) 81/08 et intégrations/modifications suivantes, le Responsable de la Sécurité est dans l'obligation de former, d'informer et d'entraîner les travailleurs sur les risques liés à l'utilisation de l'aspirateur, afin que ceux-ci soient en mesure de protéger leur intégrité et celle des autres.

Le dispositif n'est pas destiné à être utilisé par des personnes (y compris des enfants) dont les capacités physiques, sensorielles ou mentales sont réduites ou qui manquent d'expérience ou de connaissances, à moins qu'elles n'en aient bénéficié, par l'intermédiaire d'une personne. Responsable de leur sécurité, la surveillance ou des instructions concernant l'utilisation de l'appareil. Les enfants doivent être surveillés pour s'assurer qu'ils ne jouent pas avec l'appareil.

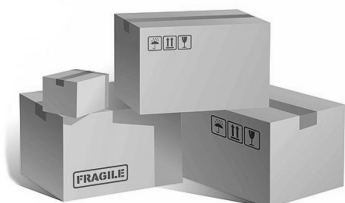
Le non-respect des normes ou précautions de base sur la sécurité pourrait causer des accidents pendant l'utilisation, l'entretien et la réparation de l'aspirateur. Un accident peut souvent être évité en reconnaissant les potentielles situations dangereuses avant qu'elles n'aient lieu. Une formation adéquate en est la condition fondamentale.

DEPURECO ne peut en aucun cas être considérée comme responsable d'accidents ou de dommages résultant de l'utilisation de l'aspirateur de la part d'un personnel non adéquatement formé, ou l'ayant utilisé de façon impropre ; même chose pour le non-respect, même partiel, des normes contre les accidents et des procédures d'intervention contenues dans ce manuel.

Les précautions de sécurité et les mises en garde sont indiquées dans ce manuel et sur le produit même.

En ne faisant pas attention à ces messages de danger, l'opérateur peut causer des accidents ayant de graves conséquences pour lui-même et pour les autres personnes.

DEPURECO conçoit et réalise avec soin les appareils et leurs accessoires, en trouvant et en compensant tous les risques possibles liés à l'utilisation. En cas d'utilisation d'outils, de procédures, de méthodes de travail ou de techniques de travail non expressément prévues par DEPURECO, il faudra s'assurer auparavant qu'il n'existe pas de danger pour soi et pour les autres; la responsabilité de DEPURECO est de toute façon exclue.



#### Utiliser exclusivement des pièces de rechange

Depureco décline toute responsabilité en cas d'utilisation de pièces de rechange non originales.

## 2.2 Prescriptions de sécurité



### **ATTENTION!**

**Les indications fournies ci-dessous jouent un rôle important pour prévenir complètement de tous les dangers que l'on peut rencontrer en travaillant avec l'aspirateur. Cependant, elles ne pourront servir sans la compétence et le bon sens de la personne qui travaille, comme cadre global pour une prévention soignée des accidents.**

Dans chaque section, sont indiquées d'autres prescriptions de sécurité spécifiques pour les différentes opérations.

Le manuel doit accompagner l'aspirateur en cas de revente

### **ATTENTION!**

#### **Mise en service - connexion au réseau électrique**

- Avant de démarrer, assurez-vous que l'aspirateur ne présente pas de dommages évidents.
- Avant de brancher l'aspirateur au secteur, assurez-vous que la tension indiquée sur la plaque correspond à la tension du secteur.
- Insérez la fiche du câble de raccordement dans une prise avec une connexion contact / terre correctement installée. Assurez-vous que le ventilateur d'extraction soit éteint.
- Les fiches et connecteurs des câbles de raccordement au secteur doivent être protégés des éclaboussures d'eau.
- Vérifiez que le raccordement au secteur soit correct.
- N'utilisez que des aspirateurs avec des câbles de raccordement électrique en parfait état (en cas de détérioration du câble, il existe un risque de choc électrique !).
- Vérifiez régulièrement l'absence de dommages et de signes d'usure, de fissures ou de vieillissement du câble d'alimentation.

Les roues antitastiques sont aussi présentes

### **ATTENTION!**

#### **Pendant le fonctionnement, évitez de:**

- Piétiner, écraser, tirer ou endommager le câble de raccordement au secteur.
- Débranchez le câble du secteur uniquement en retirant la fiche (ne tirez pas sur le câble lui-même).
- En cas de remplacement du câble d'alimentation, remplacez-le par un câble du même type que celui d'origine installé, les mêmes exigences s'appliquent si une extension est utilisée.
- Le câble d'alimentation doit être remplacé par le service après-vente du fabricant ou par un personnel qualifié équivalent.

## **ATTENTION!**

### **Il est absolument interdit:**

- L'utilisation de cet aspirateur pour des personnes n'ayant pas atteint l'âge adulte et ayant reçu une formation adéquate.
- D'établir le raccordement électrique à un réseau sans mise à la terre efficace.
- D'utiliser l'aspirateur en extérieur en présence de précipitations atmosphériques.
- D'utiliser l'aspirateur en absence du bloc spécial placé sur la roue en rotation pendant les opérations d'aspiration
- D'utiliser l'aspirateur placé sur des surfaces inégales ou non horizontales.
- D'utiliser l'aspirateur dans des environnements corrosifs
- L'utilisation de tuyaux flexibles non antistatiques dans la masse (que seulement la surface soit antistatique est interdit). L'utilisation d'accessoires d'origine DEPURECO est recommandée. Vérifiez la continuité électrique avec un ohmmètre:
  1. entre la bouche aspirante et l'extrémité des accessoires d'aspiration: la résistance détectée doit être inférieure à 100 M $\Omega$  (10<sup>8</sup>  $\Omega$ )
  2. entre la cuve et la fiche (broche de terre) dans le cas d'une machine électrique, ou entre la cuve et le fil de terre (fourni) dans le cas des modèles à air comprimé. La résistance détectée doit être: - inférieure à 10  $\Omega$
- L'utilisation de la machine dans des environnements de travail non classifiés conformément aux indications figurant sur le plateau de la machine
- Passer l'aspirateur sur les matériaux suivants:
  1. Matériaux brûlants (braises, cendres chaudes, cigarettes allumées, etc.).
  2. Flammes nues.
  3. Gaz combustibles.
  4. Liquides inflammables, combustibles et agressifs (essence, solvants, acides, solutions alcalines, etc.).
  5. Poudres / substances et / ou mélanges explosifs et à inflammation spontanée (poudres de magnésium ou d'aluminium, etc.).
- Falsifier ou modifier la soupape de décharge réglée par le fabricant
- Utiliser le système JETCLEAN en présence de nuages potentiellement explosifs dans l'atmosphère
- Effectuer la maintenance de l'aspirateur industriel dans les zones classées ATEX
- Effectuer la maintenance de l'aspirateur sans éteindre d'abord la machine et débrancher la fiche de la prise
- Conserver des matières étrangères telles que des débris, de l'huile, des outils et autres objets à l'intérieur de la cuve, car cela pourrait endommager l'opération et causer des blessures.



- L'utilisation de solvants inflammables ou toxiques tels que l'essence, le benzène, l'éther et l'alcool pour le nettoyage.
- D'utiliser l'aspirateur sans l'unité de filtrage fournie par le fabricant.
- L'utilisation de l'aspirateur industriel en absence des dispositifs de sécurité.
- De porter des vêtements amples ou flottants tels que cravates, écharpes, vêtements déchirés qui pourraient être happés ou aspirés par l'aspirateur.
- D'ouvrir la cuve avec l'aspirateur en marche.
- D'ouvrir la cuve dans la zone classifiée potentiellement explosive
- D'ajouter des lignes d'extension, des périphériques de connexion enfichables et des adaptateurs.
- De monter sur l'aspirateur.
- De toucher les fils électriques, les interrupteurs, les boutons, etc. avec les mains mouillées.
- De toucher, lors de l'utilisation de l'aspirateur industriel, certains composants (bornier du moteur, corps du moteur en particulier) pouvant atteindre des températures élevées.



**ATTENTION!**

**Cet aspirateur pourrait contenir une poussière nocive pour la santé. Les procédures d'évacuation et d'entretien, y compris l'élimination des récipients de poussières, doivent être effectuées uniquement par du personnel spécialisé, portant un équipement de protection adéquat.**

Ce manuel doit toujours être disponible pour consultation sur le cycle de fonctionnement attendu et encas de doute.

En cas de perte ou de détérioration, une copie de remplacement devra être demandée à DEPURECO

## 2.3 Plaquettes et symboles de sécurité

Sur l'aspirateur et sur l'emballage se trouvent des plaquettes comportant des symboles et/ou messages de sécurité.

Ci-dessous, voici leur emplacement exact et la nature du danger.



### Attention!

S'assurer que tous les messages de sécurité soient lisibles.

Les nettoyer avec un chiffon, de l'eau et du savon. Ne pas utiliser de solvants, de mazout ou d'essence.

Remplacer les plaquettes endommagées en les demandant à DEPURECO.

Si une plaquette se trouve sur une pièce qui est remplacée, s'assurer que sur la nouvelle pièce une nouvelle plaquette soit appliquée.



### Attention!

Danger d'écrasement des membres supérieurs pendant la phase d'insertion et de blocage de la cuve de déchets sous l'aspirateur.

Ne jamais mettre les mains entre l'aspirateur et la cuve de déchets pendant la phase d'insertion et de blocage de la cuve de déchets sous l'aspirateur.

Effectuer l'opération de blocage de la cuve en actionnant le levier avec LES DEUX MAINS



### Attention!

Lire attentivement le manuel d'utilisation et d'entretien avant d'utiliser l'aspirateur ou effectuer des interventions d'entretien



Lire attentivement les instructions indiquées sur l'emballage avant de déplacer l'aspirateur

## 2.4 Risques résiduels

DEPURECO recommande de respecter scrupuleusement les instructions, les procédures et recommandations contenues dans ce manuel et les normes de sécurité en vigueur. De plus, DEPURECO recommande l'utilisation des équipements de protection prévus, aussi bien ceux qui sont intégrés dans l'aspirateur que les protections individuelles.

Dans cette optique, les risques résiduels analysés présents sur l'aspirateur et/ou sur ses composants peuvent être :

### **Risques électriques lors de l'entretien à cause de la nécessité de travailler sous tension**

Conformément au Décret Législatif italien 81/08 - art. de 80 à 87 - il est interdit de travailler sous tension, sauf pour les exceptions prévues par ce décret.

### **Risque d'utilisation impropre en présence de substances liquides, déflagrantes et inflammables**

L'aspirateur ne doit pas être utilisé dans des milieux contenant des substances liquides ou sous forme de liquides qui peuvent s'évaporer à température ambiante, des particules inflammables, du gaz.

### **Risques de fonctionnement en milieu humide**

Respecter les limites indiquées dans ce manuel au point 1.8 "Conditions environnementales permises".

### **Risques d'interprétations erronées des pictogrammes de sécurité**

En suivant l'analyse des risques et leur emplacement, DEPURECO a installé sur l'aspirateur des étiquettes de danger tirées de la norme concernant les symboles graphiques.

L'utilisateur doit remplacer immédiatement les plaquettes de sécurité devenues illisibles par usure ou endommagement.



#### **Attention!**

**Il est strictement interdit d'enlever les plaquettes de sécurité présentes sur l'aspirateur et/ou sur ses composants et sur l'emballage.**

**DEPURECO décline toute responsabilité sur la sécurité de l'aspirateur en cas de non respect de cette interdiction.**

## 2.5 Directives appliquées

Les directives suivantes s'appliquent à l'aspirateur décrit dans ce manuel :

- 2006/42/CE Directive machines
- 2014/30/UE Directive sur la compatibilité électromagnétique
- 2011/65/UE - ROHS - Directive sur la restriction d'utilisation de certaines substances dangereuses dans les appareils électriques et électroniques
- 2014/35/UE Directive relative a la basse tension
- 2014/34/UE Directives ATEX



### Attention!

**Il est absolument interdit de retirer les étiquettes de sécurité sur l'aspirateur et/ou sur ses composants et sur l'emballage. DEPURECO décline toute responsabilité quant à la sécurité de l'aspirateur en cas de non-respect de cette interdiction.**

Les références sur les normes, y compris les exigences obligatoires, sont gérées dans le Système de Gestion de la Qualité et archivées chez DEPURECO

## 2.6 Instructions de sécurité



Hexagone Ex - Directive ATEX 2014/34/UE

Dans ce manuel, l'hexagone Ex est placé à côté des principales consignes de sécurité relatives au risque d'explosion.



Tout le personnel impliqué dans l'installation, l'utilisation et la maintenance de l'appareil et de ses composants doit recevoir une formation technique correspondant aux tâches à effectuer, en particulier pour opérer dans des zones à atmosphère potentiellement explosive.

Toute modification apportée à cet équipement peut invalider ses exigences de sécurité. Suivez toujours les instructions du fabricant.

L'équipement avec marquage II 1/3 D Ex htc IIIC T140°C Da/Dc peut contenir une ZONE 20 à l'intérieur et peut être utilisé en ZONE 22

L'équipement avec marquage II 1/2 D Ex h tb IIIC T140°C Da/Db peut contenir une ZONE 20 à l'intérieur et peut être utilisé en ZONE 21 et ZONE 22

Les zones sont définies comme suit.



ZONE 20 : zone dans laquelle une atmosphère explosive sous forme de nuage de poussières combustibles dans l'air est présente en permanence ou pendant de longues périodes ou souvent.

ZONE 21 : zone dans laquelle occasionnellement au cours d'activités normales la formation d'une atmosphère explosive sous forme de nuage de poussières combustibles dans l'air est probable.

ZONE 22 : zone dans laquelle lors d'activités normales la formation d'une atmosphère explosive sous forme de nuage de poussières combustibles n'est pas probable et, si elle se produit, elle n'est que de courte durée.

Il est interdit d'utiliser l'appareil dans des zones classées pour la présence de gaz en ZONE 0, 1 ou 2.

Les poussières combustibles ayant les caractéristiques suivantes peuvent être traitées :



Auto - inflammabilité dans le nuage du MIT	°C	> 215
Auto-inflammabilité dans la couche LIT	°C	> 215
Énergie minimale d'allumage (MIE) à toutes les températures de fonctionnement	mJ	≥ 3

Il est interdit d'utiliser l'appareil avec des mélanges hybrides, des explosifs et des poudres de classe St2 et St3, des poudres chimiquement instables.



Il appartient à l'utilisateur de s'assurer que l'équipement est utilisé conformément à son usage prévu, en particulier qu'il est utilisé dans des ZONES classées compatibles avec celles pour lesquelles l'équipement lui-même est déclaré apte par le fabricant.

L'appareil est conçu pour fonctionner dans des conditions environnementales standard :

- Température  $-20\text{ °C} \leq T_{amb} \leq +40\text{ °C}$ .
- Pression atmosphérique + 0,8/1,1 bar

Le produit traité doit avoir une température ne dépassant pas 40°C.



Tous les composants électriques ou mécaniques à installer sur l'équipement doivent être certifiés dans la catégorie appropriée à l'utilisation :

- Catégorie 3D (ZONE 22)
- catégorie 2D (ZONE 21)
- catégorie 1D (ZONE 20)

Pour les opérations d'entretien ou de nettoyage, l'utilisateur doit s'assurer que les équipements utilisés (aspirateurs, baladeuses, etc.) sont d'une catégorie adaptée à l'environnement :

- catégorie 3D (ZONE 22)
- catégorie 2D (ZONE 21)
- catégorie 1D (ZONE 20)



#### INSTALLATION - MISE EN SERVICE

Avant de procéder à l'installation et à la mise en service, effectuez un contrôle visuel de tous les éventuels dommages de transport. Les outils utilisés pour l'installation doivent être conformes à la norme EN 1127-1 en fonction du domaine d'utilisation.

En opération préalable, effectuer la mise à la terre et vérifier son bon fonctionnement. La mise à la terre est équipée d'une indication visuelle au moyen d'un symbole de norme européenne.

Au démarrage, effectuer les vérifications suivantes :

- vérifier la bonne mise à la terre de l'équipement et l'état d'équipotentialité entre les différentes parties de l'équipement, notamment les parties mobiles ;
- effectuer un essai à blanc avec contrôle acoustique (bruit anormal) : en cas de problème, arrêter l'équipement et vérifier l'assemblage des pièces mobiles ;
- le câblage électrique doit être effectué par du personnel qualifié et selon les indications du schéma électrique.

Lors des essais et de la livraison de l'équipement, une formation adéquate doit être donnée à l'opérateur qui effectue l'installation, la mise en service et l'utilisation normale de l'équipement.



L'utilisateur doit s'assurer que le système dans lequel l'équipement sera installé a été correctement sécurisé, du point de vue du risque d'explosion, avant de commencer et que le "Document sur la protection contre les explosions" tel que requis par la directive ATEX 1999/92 / CE (DM 81-2008).



**L'INTRODUCTION (ASPIRATION) DE SOURCES D'INFLAMMATION DE L'EXTERIEUR** y compris celles dues à l'auto-inflammation des poussières ou par des braises, est INTERDITE.



En cas d'aspiration de poussières pouvant donner lieu à des phénomènes d'auto-inflammation, le bac de collecte doit être vidé immédiatement après chaque activité.

Cette précaution doit également être adoptée en cas d'aspiration de différents types de poudres dont le mélange peut donner lieu à des réactions exothermiques.



Un contrôle périodique des conditions d'équipotentialité doit être effectué, notamment après les opérations de maintenance, entre les différentes parties métalliques de l'équipement, notamment les parties mobiles et les paniers porte-manche.



Utiliser strictement des composants antistatiques / dissipatifs qui assurent la continuité électrique



Les opérations d'installation, de montage et de démontage doivent être effectuées sur des machines éteintes et en l'absence d'atmosphère potentiellement explosive.



L'installateur doit vérifier la correspondance des spécifications du procédé avec les caractéristiques de l'équipement indiquées sur la plaque (par exemple en référence à la température maximale de surface).  
Dans le cas de matériaux présentant des caractéristiques de produit incompatibles, l'utilisation de l'équipement est interdite.



Ci-joint les manuels des composants ATEX montés sur l'équipement : l'utilisateur doit respecter toutes les consignes de sécurité relatives à l'utilisation de ces composants.



Le nettoyage de l'équipement doit être effectué par l'utilisateur pour éviter la formation de couches de poussières combustibles.

Ne pas utiliser d'air comprimé pour nettoyer les couches de poussière, mais des systèmes d'aspiration adaptés au traitement des poussières potentiellement explosives (aspirateurs certifiés ATEX).



Un opérateur spécialement formé doit toujours être présent pendant le fonctionnement de l'équipement et doit intervenir en arrêtant immédiatement l'équipement à l'aide du bouton d'urgence en cas de dysfonctionnements, par exemple dus à un bruit anormal (rupture de composants), colmatage du chargement et de l'aération, rupture des manches filtrantes, aspiration de corps, présence de corps étrangers ou de sources d'inflammation



Pour l'installation et la maintenance des pièces électriques (par ex. Câbles, presse-étoupes et bornes), suivez toujours les indications de la norme EN 60079-14.

En cas d'ouverture des boîtes de jonction (pour les inspections) vérifier la bonne présence des joints lors de leur fermeture.



La fiche n'est pas de type ATEX (ou n'est pas fournie) : l'utilisateur doit brancher la fiche sur une prise située dans un ENDROIT SR, ou doit installer une fiche ATEX.



Les tuyaux flexibles, les ouvertures d'aspiration et les sacs filtrants sont du type antistatique déclarés par les fabricants respectifs.

Il est interdit d'utiliser des composants de types différents.





La protection contre les rejets atmosphériques doit être présente dans l'usine où l'équipement est utilisé.



Aucune source d'inflammabilité ne doit se trouver à proximité de l'appareil, par exemple :

- flammes ;
- les braises ;
- surfaces chaudes ;
- étincelles (par exemple provoquées par la coupe du métal) ;
- courants vagabonds et systèmes de protection cathodique ;
- équipements électriques ou mécaniques non certifiés ATEX ;
- les charges électrostatiques portées par les opérateurs ou par les équipements mobiles ;
- fréquences radio (RF) et ondes électromagnétiques (de 104Hz à  $3 * 10^{11}$ Hz) ;
- ondes électromagnétiques (de  $3 * 10^{11}$ Hz à  $3 * 10^{15}$ Hz) ;
- les rayonnements ionisants ;
- échographie.

Les références réglementaires, y compris les exigences obligatoires, sont gérées par le Système de Management de la Qualité et archivées chez DEPURECO

---

### 3. SECTION MANUTENTION, DEBALLAGE ET INSTALLATION

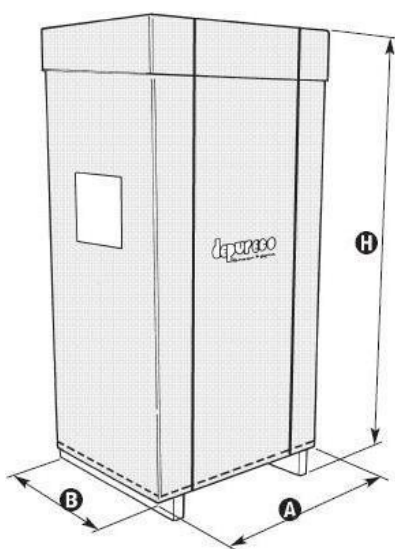
#### 3.1 Manutention



**Attention!**  
Les instructions pour un transport et un déballage corrects de l'aspirateur sont indiquées également sur l'emballage.

Dans les instructions qui suivent, se trouvent également les opérations à effectuer au cas où l'aspirateur serait de nouveau emballé ou déballé pour un autre transport.

Dimensions de l'emballage:



	U.M	A	B	H
<b>Tous les modèles</b>	mm	1000	750	1900



**Le levage et par conséquent la manutention de l'aspirateur doivent être effectués exclusivement à l'aide d'un chariot élévateur dont la capacité est adaptée au poids.**

Au moment du déplacement avec le chariot élévateur, soulever la charge de 200 mm du sol et faire osciller vers l'arrière.

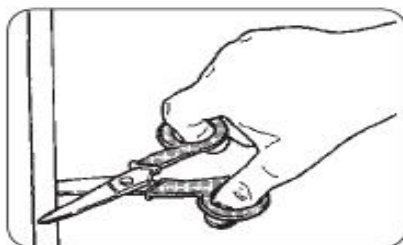
En soulevant les charges, tenir compte de la hauteur du milieu où on travaille.

Avant de commencer le mouvement, s'assurer que la zone de passage soit libre et qu'il n'y ait pas d'objets mobiles sur l'emballage. Pour le soulèvement et la manutention, appliquer les lois en vigueur en matière de prévention des accidents et les instructions normales de conduite des chariots élévateurs.

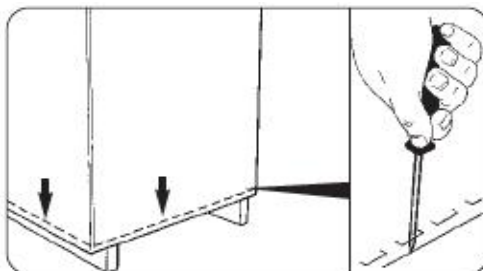
---

### 3.2 Déballage

- Couper et retirer les deux bandes de fixation de l'emballage.



- A l'aide d'un tournevis, retirer les points qui fixent l'emballage en carton à la palette.



- Retirer complètement le carton.





**L'emballage en carton est recyclable. Afin de ne pas créer d'impacts environnementaux, il est conseillé de les confier au tri sélectif.**



**Attention!**  
**Conserver la palette et les étriers de fixation.**  
**Pour un éventuel transport suivant, l'aspirateur devra être ancré à la palette à l'aide du même système de blocage.**

### 3.3 Installation



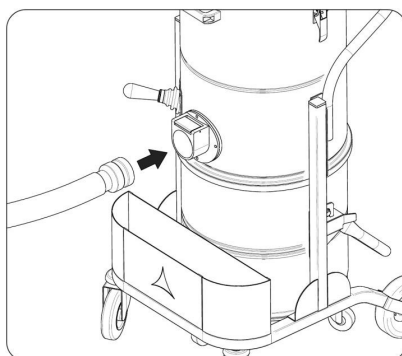
#### **Mise en garde!**

**Avant de procéder à l'installation de l'aspirateur, il est nécessaire d'effectuer une vérification attentive visuelle préventive afin d'identifier d'éventuels dommages subis pendant les phases de transport.**

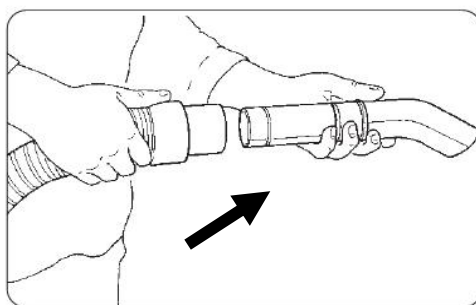
Au cas où un/plusieurs composants serai(en)t endommagé(s), il est indispensable de ne pas continuer l'installation et de signaler à DEPURECO l'anomalie rencontrée, en définissant avec l'entreprise les actions à effectuer.

Sur l'aspirateur, un filtre d'aspiration est déjà monté ; il permet d'aspirer exclusivement les poussières ou détritux secs

- Introduire le tuyau flexible avec embout dans la buse d'aspiration spéciale



- Introduire du côté opposé du tuyau flexible l'accessoire souhaité pour le type d'aspiration, à partir de la partie opposée du tuyau flexible



Remarque: le tuyau flexible doté des raccords correspondants et les accessoires d'aspiration ne sont pas compris dans la fourniture STANDARD. Contacter le revendeur (ou DEPURECO) pour les informations concernant les divers types d'accessoires EN OPTION à utiliser pour ce modèle spécifique d'aspirateur.

**L'opération qui suit doit être effectuée par un technicien électrique.**

---

Vérifier que la ligne électrique d'alimentation corresponde à la tension et à la fréquence indiquées sur la plaquette d'identification de l'aspiration et qu'elle soit équipée d'une efficace mise à la terre.

La prise de courant pour alimenter l'aspirateur doit être protégée par un sectionneur de réseau conforme aux normes CE.

Enfin, insérer la fiche (équipement sur modèle standard) dans la prise de courant.



**Attention!**

**Ne pas insérer la fiche dans la prise de courant en ayant les mains mouillées.**

**L'utilisation de rallonges n'est pas admise.**

---

## 4. SECTION FONCTIONNEMENT

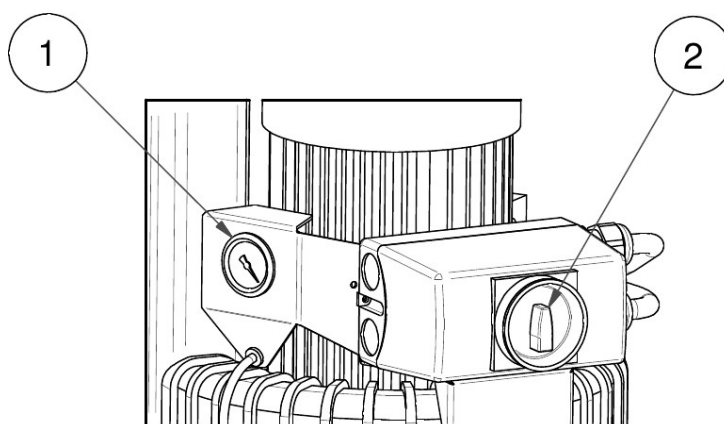
### 4.1 Description des commandes



#### Attention!

L'utilisation de l'aspirateur est permise exclusivement à du personnel autorisé ayant lu ces instructions d'utilisation et d'entretien.

L'utilisateur de l'appareil et le technicien responsable de l'entretien, effectuant les interventions admises sur l'aspirateur, doivent recevoir une formation, une information et un entraînement opportuns, comme le prévoient les lois en vigueur sur la sécurité du travail. Ils doivent aussi utiliser, pour les différentes opérations, les équipements de protection individuelle (EPI) prévus, comme par exemple les chaussures de sécurité, les gants, les lunettes de protection, le masque, etc. L'utilisateur doit respecter les dispositions en vigueur pour les matériaux aspirés et leur élimination.



- 1 Vacuomètre: signale que le filtre d'aspiration est colmaté
- 2 Interrupteur general ON - OFF

### 4.2 Cycle de travail

S'assurer que le câble d'alimentation soit intègre et en parfait état de conservation.



#### Attention !

Avant de brancher la prise de courant, assurez-vous que la tension de l'alimentation correspond à celle indiquée sur la plaque signalétique de l'appareil.

- 
- S'assurer que la fiche d'alimentation soit insérée correctement dans la prise de courant.
  - S'assurer que le tuyau flexible soit bien inséré et bloqué dans la bouche d'aspiration (S'assurer que la cuve soit bien présente et bloquée sous la chambre de l'aspirateur
  - Bloquer l'aspirateur à l'aide du levier situé sur la roue tournante comme représenté dans la figure.



**Attention!**

**Ne pas déplacer l'aspirateur pendant le cycle de travail**

- Saisir l'extrémité du tuyau souple avec l'accessoire d'aspiration choisi.
- Activer la pompe et commencer l'aspiration
- Pour éteindre l'aspirateur, précédemment activé doit être éteint
- Une fois le travail terminé, débrancher l'aspirateur de la prise de courant

Pour déplacer l'extracteur, utilisez les fourches appropriées sur le châssis fixe.



**Avertissement !**

**Ne laissez pas le tuyau rouler ou se plier pendant l'aspiration.**



**Avertissement!**

**Éviter d'enrouler ou de tordre le tuyau pendant l'aspiration.**



### 4.3 Vidage de la cuve

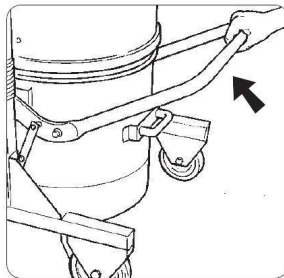


**Attention!**  
Pendant cette opération, utiliser les DPI appropriés (gants, masque de protection contre les poussières, lunettes, etc.)

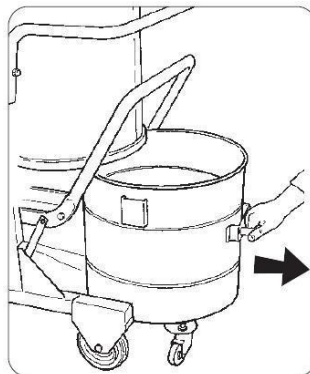
En fonction du type et de la quantité de matériel aspiré, contrôler périodiquement la cuve de récolte afin d'éviter un remplissage excessif.

Pour vider la cuve, procéder comme indiqué ci-dessous:

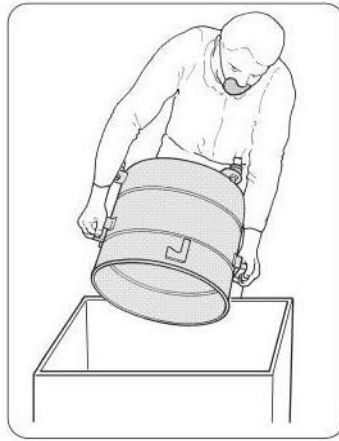
- Éteindre la machine
- L'aspirateur, comme nous l'avons déjà dit, est bloqué par le frein placé sur la roue pivotante
- Débloquer la cuve en décrochant les crochets de fermeture prévus



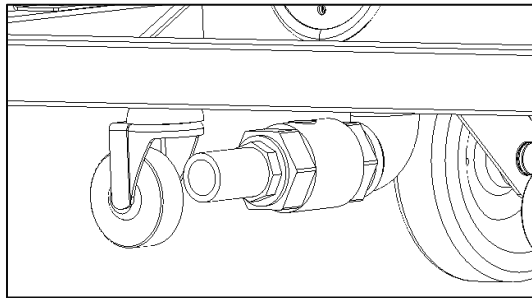
- Enlever la cuve placée sous la chambre de filtration en utilisant les poignées appropriées.



- Vider les déchets dans le récipient destiné à l'élimination des déchets



REMARQUE Le conteneur peut également être vidé à l'aide du robinet de vidange situé au fond du conteneur lui-même.



**Attention!**

Si la cuve ou le sac pèsent e plus de 15 Kg, il faut se faire aide par une autre personne. L'évacuation des déchets doit avoir lieu conformément aux lois en vigueur dans le pays d'utilisation de l'aspirateur – pour l'Italie Décret Législatif 152/2006 et modifications et intégrations successives.

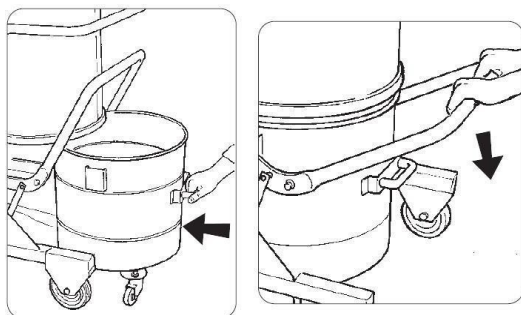


---

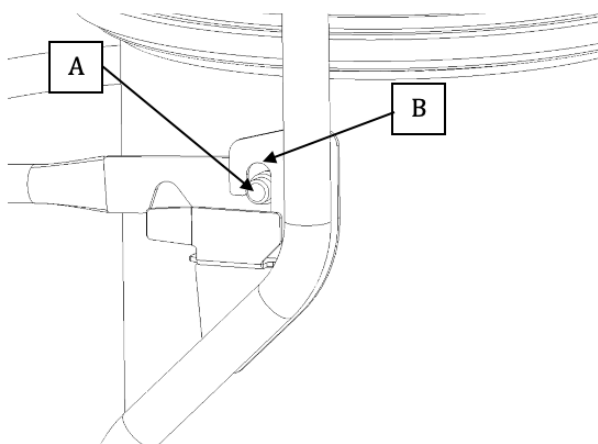
## 1.9 Insertion et blocage de la cuve

Pour installer et bloquer la cuve, procéder comme indiqué ci-dessous:

- Installez la cuve sous l'aspirateur
- Baisser complètement, avec les deux mains, le levier et bloquer la cuve



- Les pivots (A), présent des deux côtés, doivent être alignés avec les boutonnières (B).



**Attention!**  
**Danger d'écrasement des membres supérieurs !**  
**Ne jamais mettre les mains entre la cuve et l'aspirateur pendant la phase de blocage**

## 4.4 Stockage - mise hors service

Enlever le filtre et le nettoyer, vider la cuve de collecte des débris ou enlever la partie du sac contenant les débris et entreposer l'aspirateur dans un lieu protégé des agents atmosphériques et à des températures comprises entre 0° et 40°C, en le couvrant avec une toile en nylon de façon à éviter l'accumulation de poussière

## 5. SECTION ENTRETIEN



### Attention!

L'entretien extraordinaire de l'aspirateur doit être effectué exclusivement par des techniciens spécialisés reconnus par le revendeur de DEPURECO.

### 5.1 Remarques

Dans cette section, voici les opérations de contrôle et d'entretien ordinaire indispensables pour garantir le fonctionnement régulier de l'aspirateur.

La plus grande fiabilité de l'aspirateur et le plus bas coût d'entretien sont le résultat d'un programme d'entretien et d'inspection scrupuleusement suivi pendant toute la durée de vie de l'aspirateur.

Respecter scrupuleusement les intervalles de temps d'entretien établis, et espacer les interventions selon les nécessités spécifiques rapportées au cycle de production de l'aspirateur.

Utiliser toujours des outils en parfait état de conservation et réalisés exprès pour l'opération à effectuer ; l'utilisation d'équipements non adaptés et non efficaces peut provoquer des dommages sérieux.

Toute autre intervention nécessaire pour éliminer les pannes ou anomalies de fonctionnement doit être autorisée expressément par le fabricant.

Dans ce cas, communiquer toujours les données d'identification de l'aspirateur - voir par. 1.4 de ce manuel.

Pour les réparations importantes, il est conseillé de s'adresser au revendeur autorisé dont le personnel spécialisé, équipé de toutes les expériences technologiques de la construction originale d'usine, est toujours disponible et capable d'intervenir rapidement.

Pour l'entretien de la part de l'utilisateur, il est nécessaire de démonter, nettoyer et effectuer l'entretien de l'aspirateur, si possible, sans engendrer de dangers pour le personnel préposé à l'entretien et pour les autres. Les mesures de précautions adéquates comprennent la décontamination avant le montage, les mesures pour une aération forcée filtrée du local où l'appareil est démonté, le nettoyage de la zone d'entretien et un équipement de protection individuelle adéquat.

Le producteur ou la personne qualifiée doit effectuer, au moins une fois par trimestre ((ou plus souvent selon le cycle de travail et les conditions d'utilisation), une vérification des filtres, en contrôlant qu'ils ne soient pas endommagés. Vérifier également le bon fonctionnement des dispositifs de contrôle.

En cas d'exécution de travaux d'entretien ou de réparation, tous les objets contaminés pouvant être nettoyés de façon satisfaisante doivent être insérés dans des sachets imperméables et éliminés selon les lois en vigueur.

## 5.2 Normes générales de sécurité



### Attention!

Toutes les opérations décrites doivent être effectuées lorsque la fiche est débranchée de la prise de courant.



Avant de commencer toute opération d'entretien ou de nettoyage, porter les EPI adéquats (vêtements de protection, lunettes et/ou gants, etc.) en fonction du travail à effectuer.

Mettre sur l'aspirateur un panneau indiquant :



**“MACHINE EN COURS D'ENTRETIEN  
NE PAS METTRE EN MARCHÉ”**

Avant de reprendre le service, contrôler de nouveau tout le système selon les procédures de mise en marche.

Après toute opération d'entretien, effectuer des cycles d'essai pour vérifier le bon fonctionnement de la machine.

Le non respect de ces précautions peut causer de graves dommages au personnel.

Les travaux d'entretien doivent être effectués par des techniciens spécialisés et formés dans les secteurs spécifiques qui sont, pour cette machine:

- Entretien mécanique
- Entretien électrique

Le Responsable de la Sécurité a la tâche précise de s'assurer du professionnalisme et de la compétence de ces personnes.

**Avant de commencer une intervention d'entretien, le Responsable de la Sécurité doit:**

- Faire évacuer les personnes étrangères au service de la zone de travail.



- S'assurer que les outils nécessaires soient à la portée de l'agent d'entretien et soient dans de bonnes conditions.
- S'assurer que l'agent d'entretien soit muni des équipements de protection individuelle nécessaires pour l'opération en question (gants, lunettes, chaussures, masque, etc.)
- S'assurer que l'agent d'entretien ait lu attentivement les instructions contenues dans ce manuel et connaisse parfaitement le fonctionnement de l'aspirateur et de ses composants.

- Vérifier que l'éclairage soit suffisant et fournir, si nécessaire, des lampes de poche alimentées à 24 Volt.

**Avant de commencer une intervention d'entretien, l'Agent d'entretien doit:**

couper toutes les alimentations électriques et mettre l'aspirateur en condition de blocage de sécurité



**Attention!**

**S'il est absolument nécessaire d'intervenir avec l'appareil sous tension, conformément aux dispositions du Décret Législatif italien 81/08, le technicien d'entretien doit rester à distance de sécurité, disposer de boutons d'arrêt à portée de main et ne jamais mettre les mains dans le compartiment de déchargement.**

A la fin de l'intervention et avant de reprendre le service, l'agent d'entretien doit contrôler de nouveau le fonctionnement des dispositifs de sécurité et l'intégrité des protections. Les travaux sur les moteurs ou sur les autres composants électriques doivent être effectués uniquement par un électricien formé spécifiquement et autorisé par le Responsable de la Sécurité.



**Attention!**

**Après tout travail d'entretien, le Responsable de la Sécurité doit s'assurer des bonnes conditions de sécurité de l'aspirateur et de ses dispositifs de protection.**

**Avant chaque changement de travail**

- Vérifier que le câble d'alimentation et la fiche ne soient pas endommagés : le remplacer immédiatement dans le cas où il présente des signes d'usure, en utilisant un câble du même type (informations auprès de DEPURECO) opération de compétence exclusive d'un technicien électricien.
- Vérifier l'intégrité des symboles (pictogrammes) de sécurité appliqués sur l'aspirateur.
- Vérifier l'efficacité du ou des filtre(s)
- Vérifier l'intégrité du tuyau flexible d'aspiration et des accessoires à utiliser.



**Attention!**

**Le tuyau souple, s'il est percé, diminue la puissance d'aspiration et disperse les poussières dans l'environnement.**

### 5.3 Remplacement du filtre

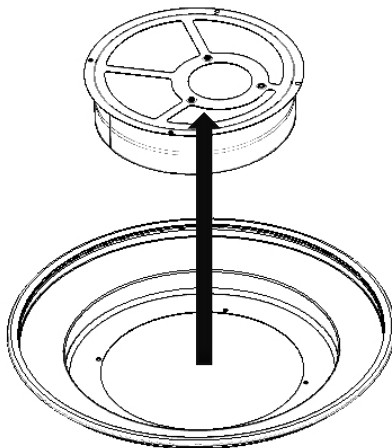
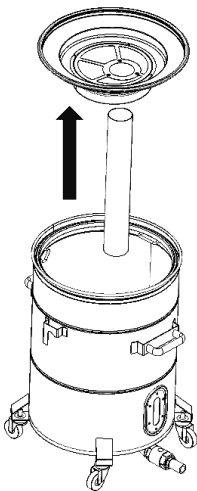


**Attention!**

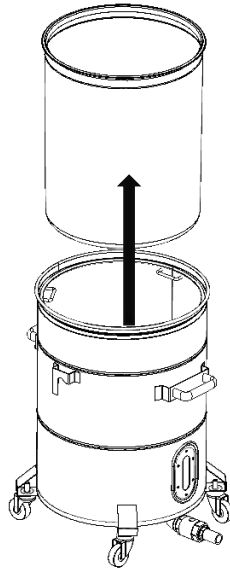
**Pendant cette opération, utiliser les DPI appropriés (gants, masque de protection contre les poussières, lunettes...)**

Pour le remplacement du filtre, procéder comme indiqué ci-dessous:

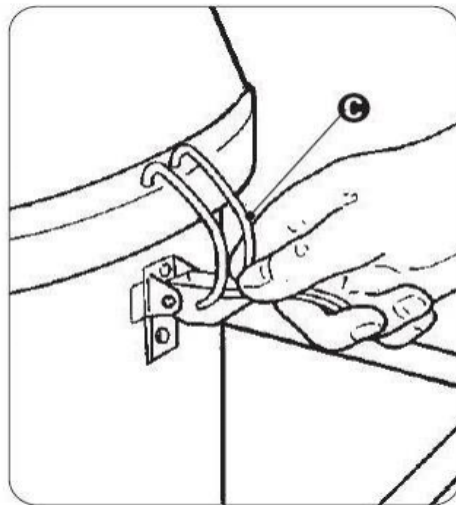
- Éteindre l'aspirateur
- Débrancher l'aspirateur
- Enlever le conteneur
- A l'aide d'un matériel adapté retirer le kit filtre d'inertage pour le remplacer



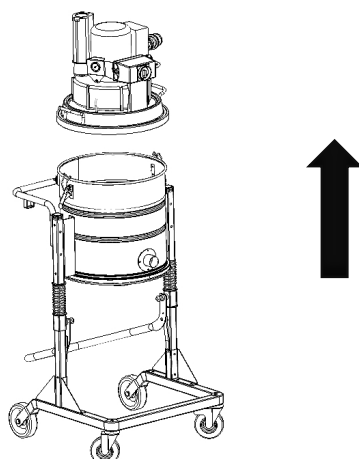
- Retirer le filtre à manches du panier pour le nettoyer/laver (ou le remplacer si besoin)



- Débloquer des deux crochets de fermeture de la base de la tête sur la chambre filtrante des deux côtés.

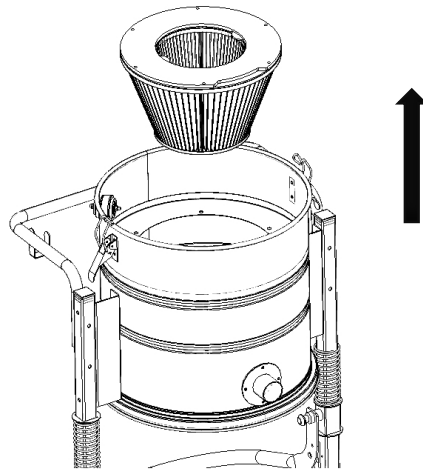


- Enlever la tête de l'aspirateur





- A l'aide d'un matériel adapté, extraire la cartouche conique et la remplacer



**Enlever le filtre, l'enfiler dans un sac en plastique, le fermer et l'éliminer selon les lois en vigueur pour le type de matériel aspiré**

**Pour remonter les filtres, procédez comme suit :**

- Insérez et fixez la nouvelle cartouche conique dans son support spécial à l'intérieur de la chambre d'aspiration, en faisant attention à son positionnement et à son alignement correct
- Placer la tête avec sa base sur la chambre et la verrouiller à cette dernière à l'aide des deux crochets (C)
- Insérez le filtre à manches à l'intérieur du panier
- Positionner et fixer le kit filtre d'inertie dans la bague support conique
- Insérer la bague conique dans le récipient
- Brancher l'alimentation
- Allumez l'aspirateur et évaluez immédiatement son fonctionnement régulier.

**UTILISER UNIQUEMENT DES FILTRES DEPURECO D'ORIGINE**

#### 5.4 En cas de dysfonctionnement

<b>ANOMALIE RENCONTREE</b>	<b>CAUSE POSSIBLE</b>	<b>SOLUTION CONSEILLEE</b>
L'aspirateur ne se met pas en marche	Absence d'alimentation	<ul style="list-style-type: none"><li>- Vérifier la présence de tension dans la prise de courant</li><li>- Vérifier l'intégrité de la fiche et du câble d'alimentation</li><li>- Contacter l'assistance technique DEPURECO</li></ul>
De la poussière sort de l'aspirateur	Filtre percé	Remplacer le filtre
	Filtre inapproprié pour le matériel aspiré	Monter le filtre approprié

## 5.5 Mise en rebut

Ce produit entre dans le champ d'application de la directive 2012/19/UE concernant la gestion des déchets d'équipements électriques et électroniques (DEEE). L'appareil ne doit pas être jeté avec les ordures ménagères car il est composé de différents matériaux pouvant être recyclés dans des installations appropriées.

Renseignez-vous auprès de l'autorité municipale concernant l'emplacement des plates-formes écologiques appropriées pour recevoir le produit pour l'élimination et son recyclage ultérieur approprié. De plus, nous vous rappelons qu'en cas d'achat d'un équipement équivalent, le distributeur est tenu de récupérer gratuitement le produit à éliminer.

Le produit n'est pas potentiellement dangereux pour la santé humaine et l'environnement, car il ne contient pas de substances nocives telles que la directive 011/65 / UE (RoHS), mais s'il est abandonné dans l'environnement, il a un impact négatif sur l'écosystème. Lisez attentivement les instructions avant d'utiliser l'appareil pour la première fois. Il est recommandé de ne pas utiliser le produit à d'autres fins que celles pour lesquelles il a été conçu, car il existe un risque de choc électrique en cas d'utilisation incorrecte.



**Le symbole de la poubelle barrée sur l'étiquette apposée sur l'appareil indique la conformité de ce produit avec la législation relative aux déchets d'équipements électriques et électroniques. L'abandon du matériel dans l'environnement ou sa mise au rebut illégale sont punissables par la loi.**

INSCRIPTION AU REGISTRE RAEE N. IT18090000010711



**En cas de doutes, ne pas interpréter ! Téléphonnez immédiatement à votre revendeur !**



REGISTRE DES INTERVENTIONS D'ENTRETIEN:

**INTERVENTION 1:**

**DATE:**

ASSISTANCE TECHNIQUE:

TYPE D'INTERVENTION:

---

**INTERVENTION 2:**

**DATE:**

ASSISTANCE TECHNIQUE:

TYPE D'INTERVENTION:

---

**INTERVENTION 3:**

**DATE:**

ASSISTANCE TECHNIQUE:

TYPE D'INTERVENTION:

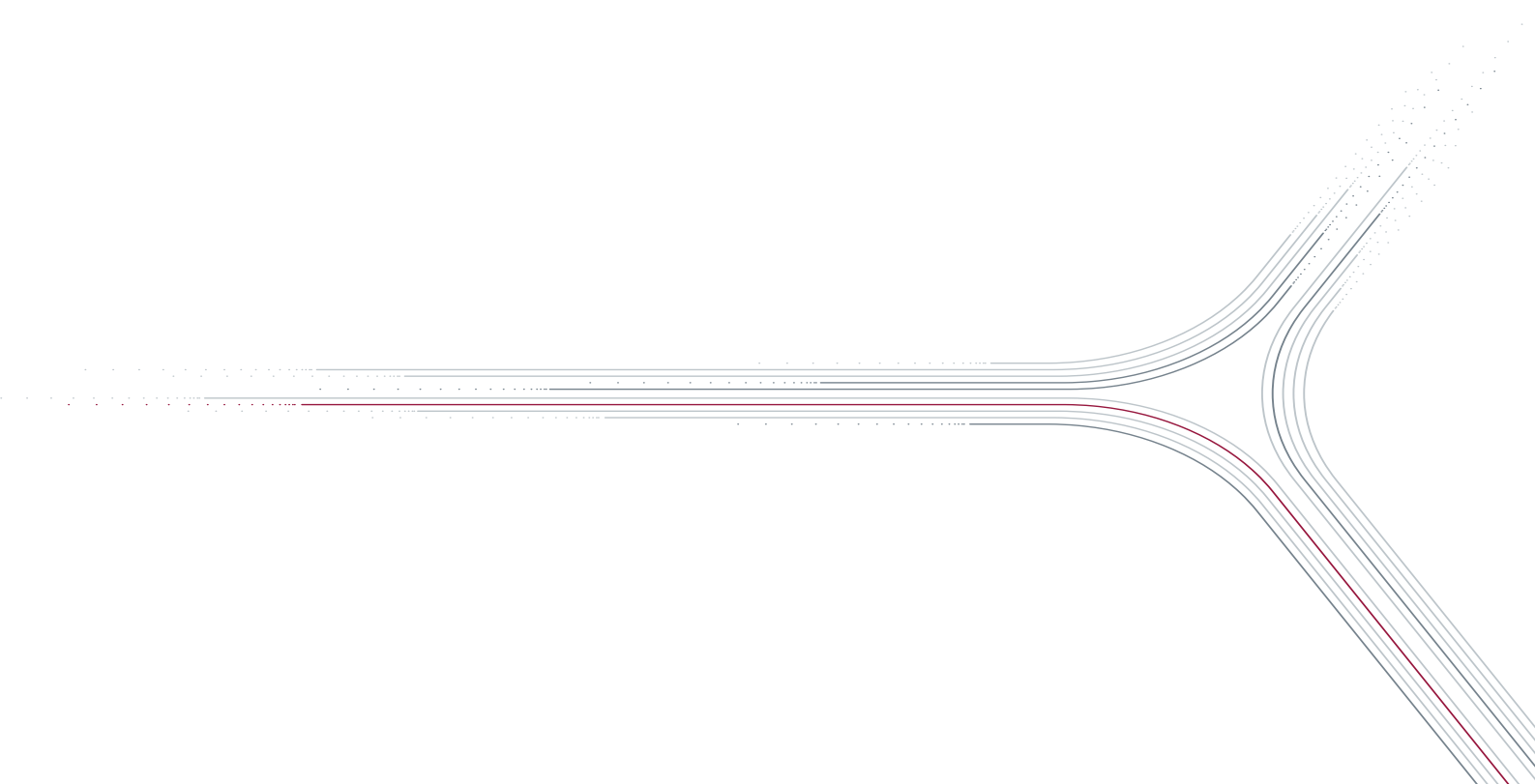
---

**INTERVENTION 4:**

**DATE:**

ASSISTANCE TECHNIQUE:

TYPE D'INTERVENTION:



**Depureco Industrial Vacuums Srl**  
Società soggetta a direzione e coordinamento COFISE spa

Via Venezia, 32 - 10088 Volpiano (TO)  
**Tel. +39 011 98.59.117**  
**Fax +39 011 98.59.326**

PERFORMANCE ON VACUUM SINCE 1972

[www.depureco.com](http://www.depureco.com)  
[depureco@depureco.com](mailto:depureco@depureco.com)  
[depureco@documentipec.com](mailto:depureco@documentipec.com)

**C.F. e P.I. 02258610357**  
Registro Imprese di Torino - **R.E.A. TO-1149668**  
**Capitale Sociale: € 25.000 i.v.**