



# ASPIRADORES INDUSTRIALES DE ALTO RENDIMIENTO



# ¿POR QUÉ UTILIZAR UN ASPIRADOR INDUSTRIAL?



La aspiración industrial es un elemento clave para garantizar la limpieza y la eficacia en los entornos de trabajo. El polvo, los sólidos, los líquidos y los residuos son un problema común en la industria, especialmente en sectores como la carpintería, la producción de cemento y cerámica, la metalurgia y la ingeniería mecánica. La gestión de estos residuos es fundamental para garantizar un entorno de trabajo seguro y limpio, y para mantener altos niveles de eficiencia y productividad.



**LIMPIEZA RÁPIDA Y EFICAZ**  
del espacio de trabajo y su entorno



**SEGURIDAD**  
para los trabajadores y el entorno de trabajo



**PRODUCTIVIDAD**  
reducir accidentes y tiempos de inactividad

## SEGURIDAD DE LOS TRABAJADORES Y DEL ENTORNO DE TRABAJO



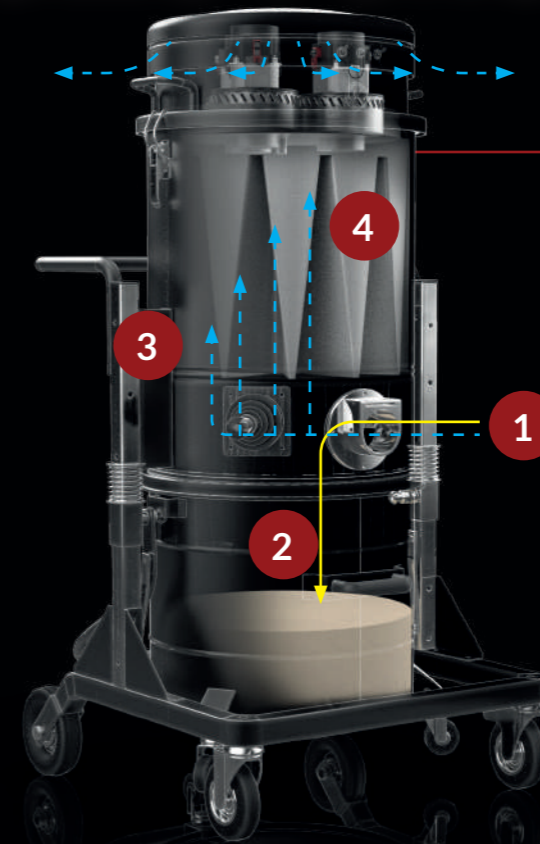
**+ CONSTRUCCIÓN METÁLICA ROBUSTA**  
Mayor durabilidad e idoneidad para tareas pesadas.

**+ ALTAS PRESTACIONES**  
Amplia selección de unidades de aspiración para adaptarse a cada aplicación específica.

**+ ELEVADA PERSONALIZACIÓN**  
Amplias opciones de fabricación para satisfacer requisitos específicos.

Respire con seguridad con el aspirador adecuado para polvo fino o peligroso. El uso de un aspirador industrial protege a los trabajadores y al medio ambiente de la exposición a polvo fino o peligroso. Los aspiradores Depureco vienen de serie con filtros de clase M para la protección diaria. Para los trabajos más duros y el más alto nivel de seguridad, puede cambiar a filtros de clase H. Los filtros de clase H capturan partículas aún más finas. Los filtros de clase H capturan partículas aún más finas, garantizando la máxima protección.

# ¿CÓMO FUNCIONA?



1. Las partículas de polvo son aspiradas por la entrada
2. El polvo cae hacia el sistema de recogida.
3. El aire asciende hacia el filtro de aspiración y sale por el cabezal.
4. Las partículas más ligeras quedan adheridas a la superficie del filtro, protegiendo los motores.

● Polvo ● Aire

## APLICACIONES COMUNES



Limpieza de vertidos líquidos



Limpieza de polvo fino



Limpieza de virutas metálicas de máquina CNC



Limpieza en altura



Limpieza de material caliente



Limpieza de suelos



# ¿CÓMO ELEGIR?



## UNIDADES DE SUCCIÓN



### MOTOR MONOFÁSICO

Generan elevadas prestaciones de aspiración, concebidas para un uso no continuo. Cada motor está gestionado por un interruptor independiente, lo que permite al operador controlar las prestaciones de aspiración.

- Potentes y muy fiables
- Larga vida útil, hasta 1300 horas



### TURBINA DE CANAL LATERAL

La unidad de aspiración es una turbina de canal lateral con acoplamiento directo entre el motor y el impulsor. La soplante de canal lateral está equipada con una válvula de seguridad para garantizar un trabajo continuado con total seguridad, sin necesidad de mantenimiento.

- Funcionamiento continuo 24h y 7 días a la semana
- No necesita mantenimiento



### BATERÍA

Nuestras baterías de 24 voltios son la solución definitiva para alimentar nuestros aspiradores industriales a batería. Con estas baterías, disfrute de potentes capacidades de succión sin las limitaciones de una fuente de alimentación disponible.

- Movilidad sin compromisos
- Sin necesidad de una toma de corriente cercana.

## OPCIONES DE FILTRACIÓN

**M**  
Filtro de poliéster para categoría de polvo M.  
Eficacia de filtración hasta 1µ.  
Medios antiestáticos disponibles.

**MTF**  
Filtro de poliéster con revestimiento de teflón, especialmente adecuado para materiales muy pegajosos.

**NOMEX**  
Filtro resistente a altas temperaturas ideal para la aspiración de polvo caliente.

**PTFE**  
Filtro de poliéster mezclado con teflón, especialmente adecuado para aspirar polvo fino y materiales pegajosos.  
Medios antiestáticos disponibles.

**HEPA 13**  
Filtro de cartucho absoluto para polvo muy fino con alta eficacia de filtración.

**HEPA 14**  
Filtro de cartucho de alta eficacia para polvo fino, 99,995% de eficiencia a 0,18µ.

## LIMPIEZA DE LOS FILTROS



### MANUAL

El aspirador está equipado con una palanca conectada directamente al filtro. El movimiento vertical de la palanca comprime el filtro, haciendo que el material se desprenda de la superficie del filtro y caiga en el recipiente.

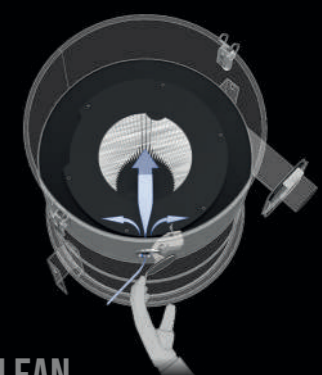
Disponible también con agitador neumático (PSC).



### SP

Cada cartucho filtrante se limpia a intervalos ajustables mediante un chorro de aire a alta presión (6 bares), que agita el cartucho, desalojando grandes cantidades de material del filtro, con lo que queda completamente limpio en cuestión de segundos.

Requiere aire comprimido para funcionar.



### JET-CLEAN

El sistema JetClean® utiliza la diferencia de presión entre el interior y el exterior del aspirador para realizar una limpieza rápida y eficaz, sin necesidad de apagar el aspirador.

Acoplado con guillotina SD para interrumpir la aspiración.

## SISTEMAS DE RECOGIDA



### CONTENEDOR DE DESCARGA

Fácil de desmontar y fabricada en acero o acero inoxidable, el contenedor desmontable permite gestionar fácilmente el material recogido.



### ENDLESS BAG

El sistema de bolsas enrollables Endless Bag ofrece una solución segura y eficaz para la recogida y eliminación de polvo fino y tóxico. Este sistema continuo evita el contacto del operario con materiales peligrosos.



# PANORÁMICA



				
	XM 20	XM 20 JETCLEAN	XM 35 JETCLEAN	MINIBULL
ALIMENTACIÓN	 230 V	 230 V	 230 V	 230 V
MOTOR	 2 motores	 2 motores	 2 motores	 2 motores
USO	Uso no continuo Polvo	Uso no continuo Polvo	Uso no continuo Polvo + Líquidos	Uso no continuo Polvo + Líquidos
LIMPIEZA DE FILTROS	Manual	JetClean Semiautomático	JetClean Semiautomático	Manual
RECOGIDA	Contenedor 20 Lt	Contenedor 20 Lt	Contenedor 45 Lt o Endless bag	Contenedor 45 Lt
DISPONIBLE CON CERTIFICADO ATEX	-	-	-	-



				
	WD	WD PUMP	TB	TB UP
ALIMENTACIÓN	 230 V	 230 V	 230/400 V	 400 V
MOTOR	 2 o 3 motores	 2 motores	 Turbina de canal lateral	 Turbina de canal lateral
USO	Uso no continuo Líquidos	Uso no continuo Líquidos + Succión y descarga simultáneas	Uso continuo Polvo + Líquidos	Uso continuo Polvo + Líquidos
LIMPIEZA DE FILTROS	-	-	Manual	Manual
RECOGIDA	Contenedor 130 Lt	Contenedor 130 Lt	Contenedor 45 Lt	Contenedor 45 Lt
DISPONIBLE CON CERTIFICADO ATEX	-	-	✓	✓



				
	M 65/100	M 65/100 JETCLEAN TAN	BULL 24	FOX 24
ALIMENTACIÓN	 230 V	 230 V	 Battery 24 V	 Battery 24 V
MOTOR	 3 motores	 3 motores	 3 motores	 3 motores
USO	Uso no continuo Polvo + Líquidos	Uso no continuo Polvo + Líquidos	Uso no continuo Polvo + Líquidos	Uso no continuo Polvo + Líquidos
LIMPIEZA DE FILTROS	Manual	JetClean semi automatic	Manual	Manual
RECOGIDA	Contenedor 65/100 Lt o Endless bag	Contenedor 65/100 Lt o Endless bag	Contenedor 65/100 Lt	Contenedor 65/100 Lt
DISPONIBLE CON CERTIFICADO ATEX	-	-	-	-



				
	ECOBULL	TX	FOX	PUMA
ALIMENTACIÓN	 230/400 V	 400 V	 400 V	 400 V
MOTOR	 Turbina de canal lateral	 Turbina de canal lateral	 Turbina de canal lateral	 Turbina de canal lateral
USO	Uso continuo Polvo + Líquidos	Uso continuo Polvo + Líquidos	Uso continuo Polvo + Líquidos	Uso continuo Polvo
LIMPIEZA DE FILTROS	Manual	Manual	Manual	Manual o Sacudidor de filtro eléctrico "SE"
RECOGIDA	Contenedor 65/100 Lt o Endless bag	Contenedor 100 Lt o Endless bag	Contenedor 100 Lt o Endless bag	Contenedor 175 Lt
DISPONIBLE CON CERTIFICADO ATEX	✓	✓	✓	✓



# XM 20



- Potencia: 2,6 kW
- Capacidad: 20 Lt
- Superficie filtrante: 15000 cm<sup>2</sup>
- Dimensiones: mm 516 X 545 X 994 h



2 motores By-Pass



Filtro Clase M



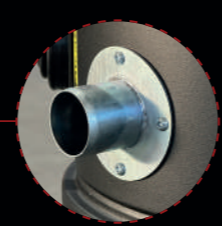
Sacudidor de filtro manual



Codigo: **A1400-001**



Kit filtro HEPA (H14)



Entrada de 50 mm con deflector



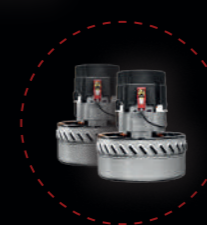
Contenedor 20 Lt

OPCIONAL

# XM 35 JETCLEAN



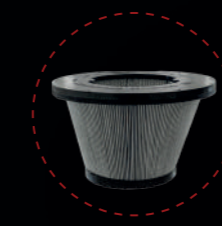
- Potencia: 2,6 kW
- Capacidad: 45 Lt
- Superficie filtrante: 35000 cm<sup>2</sup>
- Dimensiones: mm 585 X 545 X 1285 h



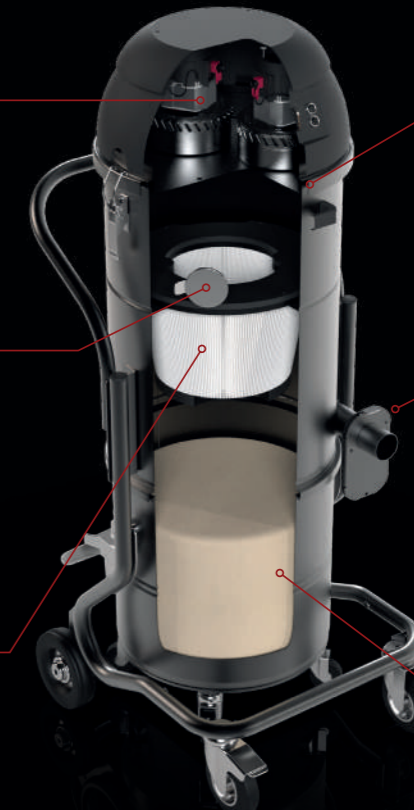
2 motores By-Pass



Sistema de limpieza del filtro JetClean®



Cartucho cónico de Clase M



Codigo: **A1420**



Kit filtro HEPA (H14)



Entrada de 50 mm con guillotina



Contenedor 45 Lt

OPCIONAL

Endless bag disponible

# XM 20 JETCLEAN



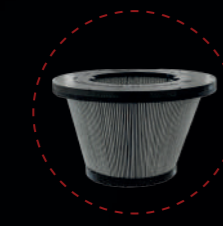
- Potencia: 2,6 kW
- Capacidad: 20 Lt
- Superficie filtrante: 35000 cm<sup>2</sup>
- Dimensiones: mm 516 X 545 X 994 h



2 motores By-Pass



Sistema de limpieza del filtro JetClean®



Cartucho cónico de Clase M



Codigo: **A1400**



Kit filtro HEPA (H14)



Entrada de 50 mm con guillotina



Contenedor 20 Lt

OPCIONAL

# MINIBULL



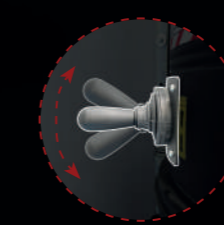
- Potencia: 2,6 kW
- Capacidad: 45 Lt
- Superficie filtrante: 15000 cm<sup>2</sup>
- Dimensiones: mm 550 X 620 X 1240 h



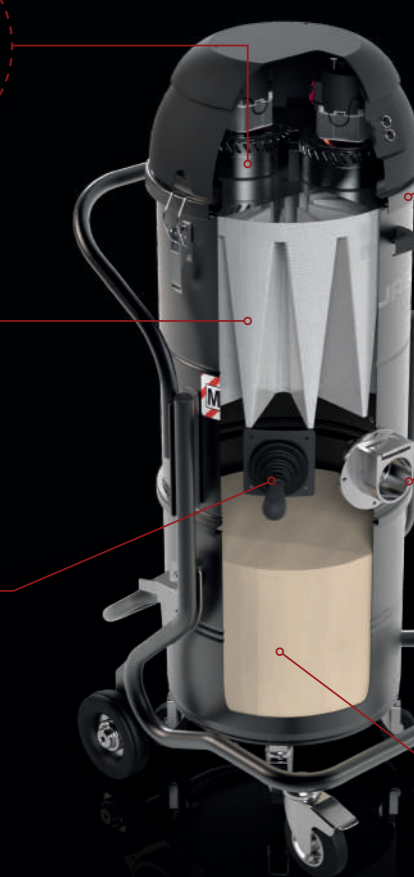
2 motores By-Pass



Filtro Clase M



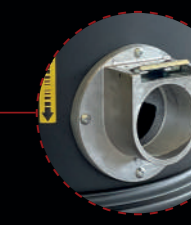
Sacudidor de filtro manual



Codigo: **A715**



Kit filtro HEPA (H14)



Entrada de 70 mm con deflector



Contenedor 45 Lt

OPCIONAL



# M65/100



- Potencia: 3,9 kW
- Capacidad: 65/100 Lt
- Superficie filtrante: 24000 cm<sup>2</sup>
- Dimensiones: mm 660 X 800 X 1300/1515 h



# BULL 24



- Potencia: 1,5 kW
- Capacidad: 65/100 Lt
- Superficie filtrante: 24000 cm<sup>2</sup>
- Dimensiones: mm 650 X 850 X 1400 h



# M65/100 JetClean® TAN



- Potencia: 3,9 kW
- Capacidad: 65/100 Lt
- Superficie filtrante: 35000 cm<sup>2</sup>
- Dimensiones: mm 660 X 800 X 1300/1515 h



# FOX 24



- Potencia: 1,5 kW
- Capacidad: 65/100 Lt
- Superficie filtrante: 24000 cm<sup>2</sup>
- Dimensiones: mm 650 X 1200 X 1400h





# WD 132/133

Codigos: A1571/A1572



- Potencia: 2,6 - 3,9 kW
- Capacidad: 130 Lt
- Dimensiones: mm 580 X 530 X 1160 h



# TB 18/22

Codigos: A923/A940



- Potencia: 1,8-2,2 kW
- Capacidad: 45 Lt
- Superficie filtrante: 15000 cm<sup>2</sup>
- Dimensiones: mm 550 X 620 X 1353 h



# WD 132 P

Codigo: A1570



- Potencia: 2,6 kW
- Capacidad: 130 Lt
- Dimensiones: mm 580 X 530 X 1160 h



# TB UP 3/4

Codigos: A878/A875



- Potencia: 3-4 kW
- Capacidad: 45 Lt
- Superficie filtrante: 15000 cm<sup>2</sup>
- Dimensiones: mm 550 X 900 X 1120 h





# ECOBULL

Codigos: A1004/A980/A1006

**OPCIONAL**

- Turbina de canal lateral
- Filtro Clase M
- Sacudidor de filtro manual
- Kit filtro HEPA (H14)
- Entrada de 70 mm con deflector
- Contenedor 65/100 Lt
- Endless bag disponible

Potencia: desde 1,8 hasta 4 kW  
 Capacidad: 65/100 Lt  
 Superficie filtrante: 24000 cm<sup>2</sup>  
 Dimensiones: mm 660 X 800 X 1530 h

# FOX

Codigos: A134/A159/A170/A197

**OPCIONAL**

- Filtro Clase M
- Turbina de canal lateral
- Contenedor 100 Lt
- Endless bag disponible
- Sacudidor de filtro manual
- Kit filtro HEPA (H14)
- Entrada tangencial de 80 mm con ciclón

Potencia: desde 4 hasta 5,5 kW  
 Capacidad: 100 Lt  
 Superficie filtrante: 24000 cm<sup>2</sup>  
 Dimensiones: mm 660 X 1200 X 1510 h

# TX

Codigos: A1500/A1486/A1487/A1488/A1489/A1490

**OPCIONAL**

- Filtro Clase M
- Turbina de canal lateral
- Sacudidor de filtro manual
- Kit filtro HEPA (H14)
- Entrada de 70 mm con deflector
- Contenedor 100 Lt
- Endless bag disponible

Potencia: desde 3 hasta 7,5 kW  
 Capacidad: 100 Lt  
 Superficie filtrante: 38000 cm<sup>2</sup>  
 Dimensiones: mm 650 X 1100 X 1400 h

# PUMA

Codigos: A500/A540/A560/A580/A571/A557/A574

**OPCIONAL**

- Kit filtro HEPA (H14)
- Turbina de canal lateral
- Contenedor 175 Lt
- Sacudidor de filtro manual
- Entrada tangencial de 80 mm con ciclón
- Filtro Clase M

Potencia: desde 7,5 hasta 18,5 kW  
 Capacidad: 175 Lt  
 Superficie filtrante: 45000 cm<sup>2</sup>  
 Dimensiones: mm 850 X 1550 X 1980 h



# PUMA

Codigos: A600/A610/A619/A624



- Potencia: from 22 to 25 kW
- Capacidad: 175 Lt
- Superficie filtrante: 110000 cm<sup>2</sup>
- Dimensiones: mm 1050 X 1950 X 2300 h

# SISTEMAS CENTRALIZADOS DE ASPIRACIÓN

- MÚLTIPLES PUNTOS DE ASPIRACIÓN
- EFICIENCIA



Los sistemas de aspiración centralizada revolucionan las operaciones de limpieza industrial con una potencia de aspiración superior, reducción del ruido y ventajas ergonómicas. Agilizan el mantenimiento, garantizan un rendimiento constante y promueven una mejor calidad del aire, mejorando en última instancia la eficiencia y la productividad en el lugar de trabajo.

# PRE-SEPARADORES

Libere todo el potencial de su aspirador industrial con un preseparador. Al añadir un preseparador a su configuración, no sólo aumenta la capacidad, sino que también protege el filtro de su aspirador, prolongando su vida útil. Juntos, hacen frente incluso a las tareas más difíciles, manejando sin esfuerzo una gama más amplia de materiales. Con un separador su aspirador es una solución a medida para resolver cualquier reto de limpieza con facilidad.

- CAPACIDAD
- DURABILIDAD



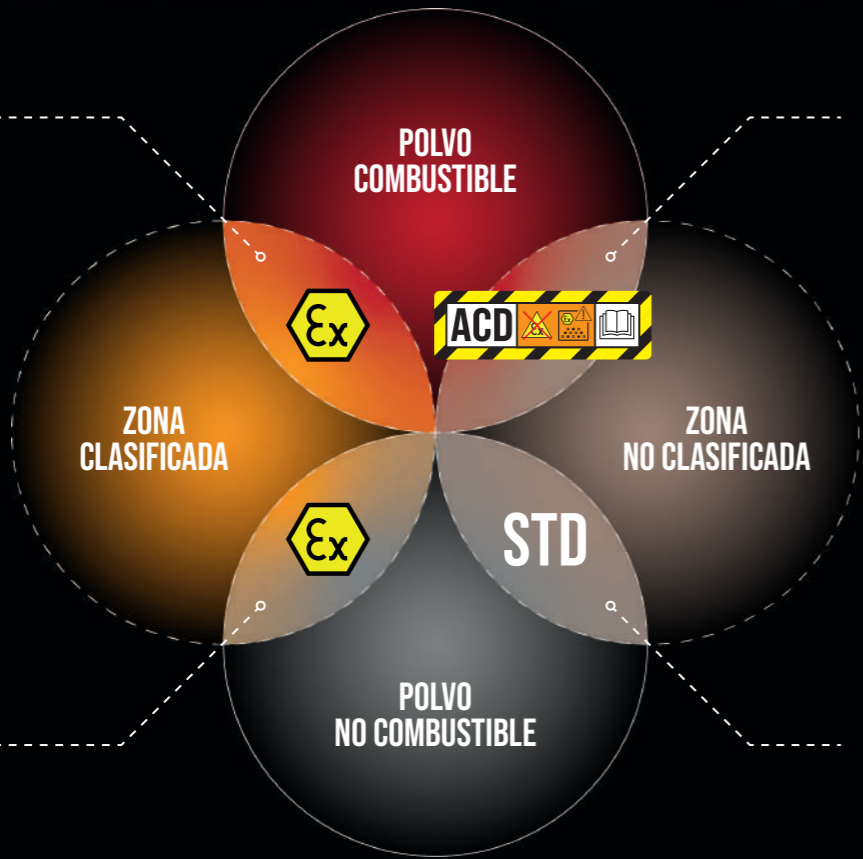


# ASPIRADORES INDUSTRIALES ACD Y ATEX

## ATEX

Depureco fabrica aspiradores con certificaciones de categorías 3D | 3GD - 1/2D | 1/3D, diseñados específicamente para su uso en zonas peligrosas ROJAS.

* RIESGO	ALTO RIESGO	MEDIO RIESGO	BAJO RIESGO
POLVO	ZONA 20	ZONA 21	ZONA 22
GAS	ZONA 0	ZONA 1	ZONA 2



## ACD

Los aspiradores industriales ACD están diseñados para trabajar con polvo combustible en una zona no clasificada.

## STANDARD

Aspiradores industriales para áreas ordinarias.

# DISEÑADO PARA LA SEGURIDAD



**TURBINA CERTIFICADA ATEX**



**TODOS COMPONENTES PUESTOS A TIERRA**



**CONTENEDOR ACERO INOXIDABLE AISI 304**



**FILTRO Y ACCESORIOS ANTIESTÁTICOS**

# MEJORAS PRINCIPALES

## FILTRACIÓN H14



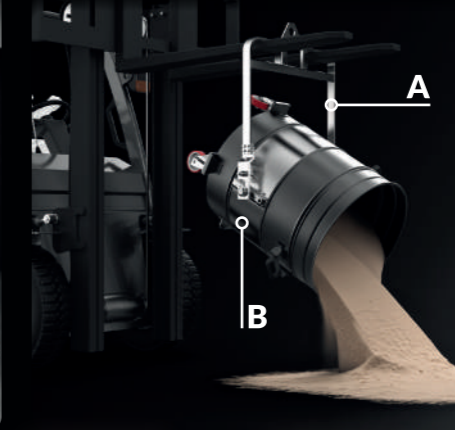
**P12279**  
22000 H14  
Filtro HEPA

**P11640**  
22000 H14  
Filtro HEPA

**P09868**  
28000 H14  
Filtro HEPA

**P11363**  
110000 H14  
Filtro HEPA

## KIT BASCULANTE PARA CONTENEDOR



**P01033**  
100 Lt | Soporte de elevación "A"

**P11287**  
100 Lt | Anillo para la instalación "B"

**P01034**  
175 Lt | Soporte de elevación "A"

**P00273**  
175 Lt | Anillo para la instalación "B"

## HERRAMIENTA FIJA PARA LIMPIEZA DE SUELOS



**P00327**  
Kit fijo para limpieza de suelos Ø40

**P11792**  
Kit fijo para limpieza de suelos Ø70

## SISTEMA DE EMBOLSADO



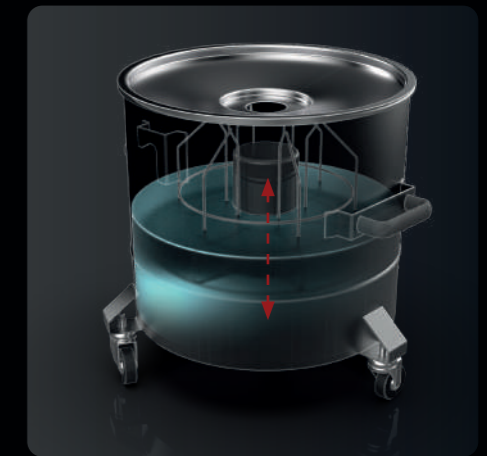
**P09252**  
Grapa para bolsa desechable

## ASPIRACIÓN LOCALIZADA



**P14025**  
Brazo articulado de fijación rápida Ø70

## ASPIRACIÓN DE LÍQUIDOS



**P12005**  
Flotador 45 Lt

**P12004**  
Flotador 65 Lt



# ACCESORIOS

## KITS



**P13638**  
Starter kit Ø40



**P13639**  
Wet & Dry kit Ø40



**P11887**  
Wet & Dry kit Ø50



**P12350**  
Starter kit Ø50



**P13640**  
Dry kit Ø40



**P12348**  
Dry kit Ø50



**P14048/5**  
Dry kit Ø70



**P14052**  
Kit limpieza altura Ø40



**P14050/5**  
Industria pesada starter kit Ø70



**P14053**  
Kit limpieza altura Ø50



**P14049/5**  
Industria pesada kit PRO Ø70



**P14051/5**  
Bulk kit Ø70



**P11857**  
Kit limpieza hornos Ø40

## OPCIONES



**BX - GX - TX**  
Acero inoxidable AISI304.  
**BX** - Contenedor  
**GX** - Contenedor y Cámara filtrante  
**TX** - Contenedor, Cámara filtrante y estructura.



**FKL**  
Predisposición para elevación con carretilla elevadora.



**GFR**  
Ojales colocados en la estructura del aspirador para facilitar su elevación.



**AB**  
Cesta de accesorios.



**GRD**  
Todos los componentes conductores del aspirador están conectados y puestos a tierra para descargar las cargas electrostáticas.



**PRV**  
Válvula de alivio de vacío que evita la sobrepresión y el sobrecalentamiento, garantizando la seguridad y la durabilidad de la unidad de aspiración.



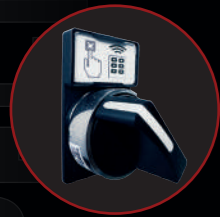
**TAN**  
Entrada tangencial de material. El ciclón interior frena el material aspirado y lo hace caer en el recipiente por efecto ciclónico.



**KDP**  
Kit para mantener en tensión el saco desechable.



**RC**  
Enchufe Schuko 24 VAC para alimentación y control remoto desde herramientas eléctricas.



**LR**  
Predisposición para conexión de control remoto.



**WRLS**  
Encendido y apagado mediante mando a distancia inalámbrico. (QE con cuadro eléctrico específico).



**SPARK TRAP**  
Sistema de seguridad que impide que las chispas, incluso incandescentes, lleguen al interior del aspirador.

# OTROS PRODUCTOS DE PURECO



## ASPIRADORES INDUSTRIALES PARA ACEITE Y VIRUTAS

Aspiradores industriales diseñados para facilitar y agilizar el mantenimiento de máquinas CNC.



## ASPIRADORES INDUSTRIALES DE AIRE COMPRIMIDO

Aspiradores industriales que pueden utilizarse con ayuda de aire comprimido en lugares donde no se permite o no hay electricidad



## COLECTORES DE POLVO

Aspiradores industriales para la recuperación de polvo volátil o en suspensión.



## ASPIRADORES PARA FOOD, PHARMA & OEM

Aspiradores industriales dedicados al uso y la integración a bordo de máquinas.



## ASPIRADORES INDUSTRIALES PARA PREPARACIÓN DE SUELOS

Aspiradores industriales dedicados a la limpieza de polvo fino y peligroso durante los procesos de tratamiento de superficies y construcción.



## ASPIRADORES INDUSTRIALES ATEX

Aspiradores industriales certificados para trabajar en zonas peligrosas ATEX.



## ASPIRADORES INDUSTRIALES PARA HUMOS DE SOLDADURA

Aspiradores dedicados a la extracción segura y localizada de humos de soldadura.



## SISTEMAS DE ASPIRACIÓN CENTRALIZADA

Sistemas de aspiración centralizada para la limpieza de grandes lugares de trabajo con múltiples puntos de aspiración e integración en el proceso de producción.



## ASPIRADORES INDUSTRIALES PARA POLVO COMBUSTIBLE

Soluciones de aspiración industrial para la recogida o inertización segura de polvo combustible



# FICHA TÉCNICA



## MONOFÁSICO



	XM 20	XM 20 JC	XM 35 JC	MINIBULL	M65/100	M65/100 JC TAN	BULL 24	FOX 24	WD 132	WD 132 P	WD 133	
Codigo	A1400-001	A1400	A1420	A715	A032/A039	A1550/A1560	A368	A410	A1571	A1570	A1572	
Codigo con Endless bag	-	-	A1421	-	A1565	A1551	-	-	-	-	-	
Potencia	kW-HP	2,6 - 3,5	2,6 - 3,5	2,6 - 3,5	2,6 - 3,5	3,9 - 5,2	3,9 - 5,2	1,5 - 2	1,5 - 2	2,6 - 3,5	2,6 - 3,5	3,9 - 5,2
Voltaje / Frecuencia	V   Hz	230   50/60	230   50/60	230   50/60	230   50/60	230   50/60	24	24	230   50/60	230   50/60	230   50/60	
IP		-	-	-	-	-	-	-	-	-	-	
Depresión máxima	mBar	250	250	250	250	250	240	240	250	250	250	
Caudal de aire máximo	m³/h	380	380	380	380	570	570	350	350	380	380	570
Boca de aspiración	Ømm	50	50	50	50	70/central	70/tangencial	80/tangencial	80/tangencial	70	70	70
Nivel de ruido	dB(A)	72	72	72	72	72	72	64	64	72	72	72
Capacidad	Lt	20	20	45	45	65/100	65/100	65/100	65/100	130	130	130
Dimensiones	mm	516 X 545	516 X 545	585 X 545	550 X 620	660 X 800	660 X 800	650 X 850	660 X 1200	580 X 530	580 X 530	580 X 530
Altura	mm	994	994	1285	1240	1300/1515	1300/1515	1400	1400	1160	1160	1160
Peso	Kg	38	38	45	45	80	80	75	100	38	47	40
<b>Filtro primario</b>												
Superficie	cm²	15000	35000	35000	15000	24000	35000	24000	24000	-	-	-
Clase EN 60335-2-69	IFA BG AM-PES	Clase M	Clase M	Clase M	Clase M	Clase M	Clase M	Clase M	Clase M	Clase M	-	-
Media		Poliéster	PTFE Recubierto Poliéster	PTFE Recubierto Poliéster	Poliéster	Poliéster	PTFE Recubierto Poliéster	Poliéster	Poliéster	PPL nylon Poliéster	PPL nylon Poliéster	PPL nylon Poliéster
Limpieza de filtro		Manual	JetClean	JetClean	Manual	Manual	JetClean	Manual	Manual	-	-	-

# FICHA TÉCNICA

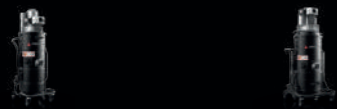


## TRIFÁSICO



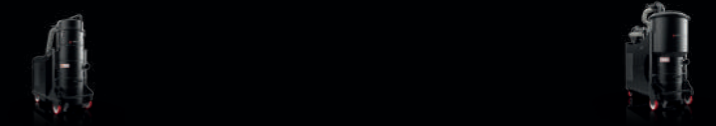
	TB UP 3	TB UP 4	TX 300	TX 400 P	TX 400 S	TX 550 P	TX 550 S	TX 750	FOX 5,5 P	FOX 5,5 S	FOX 7,5 P	FOX 7,5 P	
Codigo	A878	A875	A1500	A1486	A1487	A1488	A1489	A1490	A134	A159	A170	A197	
Codigo con Endless bag	-	-	A1505	A1479	A1474	A1519	A1514	A1466	A138	A145	A186	A195	
Potencia	kW-HP	3 - 4	4 - 5,5	3 - 4	4 - 5,5	4 - 5,5	5,5 - 7,5	5,5 - 7,5	7,5 - 10	4 - 5,5	4 - 5,5	5,5 - 7,5	5,5 - 7,5
Voltaje / Frecuencia	V   Hz	400   50/60	400   50/60	400   50/60	400   50/60	400   50/60	400   50/60	400   50/60	400   50/60	400   50/60	400   50/60	400   50/60	
IP		55   F	55   F	55   F	55   F	55   F	55   F	55   F	55   F	55   F	55   F	55   F	
Depresión en continuo	mBar	230	270	230	160	360	260	440	260	160	360	240	440
Caudal de aire máximo	m³/h	340	340	350	530	330	530	330	730	520	320	520	320
Boca de aspiración	Ømm	70	70	70	70	70	70	70	70	80	80	80	80
Nivel de ruido	dB(A)	72	72	74	76	76	76	76	79	76	76	76	76
Capacidad	Lt	45	45	100	100	100	100	100	100	100	100	100	100
Dimensiones	mm	550 X 900	550 X 900	650 X 1100	650 X 1100	650 X 1100	650 X 1100	650 X 1100	650 X 1100	660 X 1200	660 X 1200	660 X 1200	660 X 1200
Altura	mm	1120	1120	1400	1400	1400	1400	1400	1400	1510	1510	1510	1510
Peso	Kg	80	80	130	140	140	155	155	190	155	155	175	175
<b>Filtro primario</b>													
Superficie	cm²	15000	15000	3800	3800	3800	3800	3800	3800	2400	2400	2400	2400
Clase EN 60335-2-69	IFA BG AM-PES	Clase M	Clase M	Clase M	Clase M	Clase M	Clase M	Clase M	Clase M	Clase M	Clase M	Clase M	Clase M
Media		Poliéster	Poliéster	Poliéster	Poliéster	Poliéster	Poliéster	Poliéster	Poliéster	Poliéster	Poliéster	Poliéster	Poliéster
Limpieza de filtro		Manual	Manual	Manual	Manual	Manual	Manual	Manual	Manual	Manual	Manual	Manual	Manual

## TRIFÁSICO



	TB 18 M	TB 22	ECOBULL M	ECOBULL T	ECOBULL PLUS	
Codigo	A923	A940	A1004	A980	A1006	
Potencia	kW-HP	1,8 - 2,4	2,2 - 3	1,8 - 2,4	3 - 4	4 - 5,5
Voltaje / Frecuencia	V   Hz	230   50/60	230   50/60	230   50/60	230   50/60	230   50/60
IP		55   F	55   F	55   F	55   F	55   F
Depresión en continuo	mBar	230	220	230	230	270
Caudal de aire máximo	m³/h	240	280	240	340	340
Boca de aspiración	Ømm	70	70	70	70	70
Nivel de ruido	dB(A)	74	74	74	72	72
Capacidad	Lt	45	45	65/100	65/100	65/100
Dimensiones	mm	550 X 620	550 X 620	660 X 800	660 X 800	660 X 800
Altura	mm	1353	1353	1530	1530	1530
Peso	Kg	50	55	85	88	95
<b>Filtro primario</b>						
Superficie	cm²	15000	15000	24000	24000	24000
Clase EN 60335-2-69	IFA BG AM-PES	Clase M	Clase M	Clase M	Clase M	Clase M
Media		Poliéster	Poliéster	Poliéster	Poliéster	Poliéster
Limpieza de filtro		Manual	Manual	Manual	Manual	Manual

## TRIFÁSICO PESADO



	PUMA 10	PUMA 15 P	PUMA 15 S	PUMA 18 P	PUMA 18 S	PUMA 20	PUMA 25	PUMA 30 P	PUMA 30 S	PUMA 35 P	PUMA 35 S	
Codigo	A500	A540	A560	A580	A571	A557	A574	A600	A610	A619	A624	
Potencia	kW-HP	7,5 - 10	11 - 15	11 - 15	12,5 - 18	12,5 - 18	15 - 20	18,5 - 25	22 - 30	20 - 28	25 - 34	25 - 34
Voltaje / Frecuencia	V   Hz	400   50/60	400   50/60	400   50/60	400   50/60	400   50/60	400   50/60	400   50/60	400   50/60	400   50/60	400   50/60	400   50/60
IP		55   F	55   F	55   F	55   F	55   F	55   F	55   F	55   F	55   F	55   F	55   F
Depresión en continuo	mBar	260	300	440	290	530	350	320	275	460	220	445
Caudal de aire máximo	m³/h	730	950	550	1120	720	950	1380	1770	1100	2100	1130
Boca de aspiración	Ømm	100	100	100	100	100	100	100	130	130	130	130
Nivel de ruido	dB(A)	74	74	74	74	74	74	74	78	78	78	78
Capacidad	Lt	175	175	175	175	175	175	175	175	175	175	175
Dimensiones	mm	850 X 1550	850 X 1550	850 X 1550	850 X 1550	850 X 1550	850 X 1550	850 X 1550	1050 X 1950	1050 X 1950	1050 X 1950	1050 X 1950
Altura	mm	1980	1980	1980	1980	1980	1980	1980	2300	2300	2300	2300
Peso	Kg	295	330	310	355	335	350	370	560	620	654	650
<b>Filtro primario</b>												
Superficie	cm²	45000	45000	45000	45000	45000	45000	45000	110000	110000	110000	110000
Clase EN 60335-2-69	IFA BG AM-PES	Clase M	Clase M	Clase M	Clase M	Clase M	Clase M	Clase M	Clase M	Clase M	Clase M	Clase M
Media		Poliéster	Poliéster	Poliéster	Poliéster	Poliéster	Poliéster	Poliéster	Poliéster	Poliéster	Poliéster	Poliéster
Limpieza de filtro		Manual	Manual	Manual	Manual	Manual	Manual	Manual	Manual	Manual	Manual	Manual





Via Venezia, 32 · 10088 Volpiano (TO)  
Tel. +39 011 98.59.117

[www.depureco.com](http://www.depureco.com)  
[depureco@depureco.com](mailto:depureco@depureco.com)

